

**ELA-MISCHVERSTÄRKER  
MIT CD-SPIELER  
PA MIXING AMPLIFIER WITH CD PLAYER**



by **MONACOR®**

**PA**



**PA-910CD**  
*Best.-Nr. 17.1870*

*BEDIENUNGSANLEITUNG  
INSTRUCTION MANUAL  
MODE D'EMPLOI  
ISTRUZIONI PER L'USO  
MANUAL DE INSTRUCCIONES  
INSTRUKCJA OBSŁUGI  
VEILIGHEIDSVOORSCHRIFTEN  
SIKKERHEDSOPLYSNINGER  
SÄKERHETSFÖRESKRIFTER  
TURVALLISUUDESTA*



**D** **Bevor Sie einschalten ...**

**A**  
**CH**  
Wir wünschen Ihnen viel Spaß mit Ihrem neuen Gerät von MONACOR. Dabei soll Ihnen diese Bedienungsanleitung helfen, alle Funktionsmöglichkeiten kennen zu lernen. Die Beachtung der Anleitung vermeidet außerdem Fehlbedienungen und schützt Sie und Ihr Gerät vor eventuellen Schäden durch unsachgemäßen Gebrauch. Den deutschen Text finden Sie auf den Seiten 4–7.

**F** **Avant toute mise en service ...**

**B**  
**CH**  
Nous vous remercions d'avoir choisi un appareil MONACOR et vous souhaitons beaucoup de plaisir à l'utiliser. Cette notice a pour objectif de vous aider à mieux connaître les multiples facettes de l'appareil et à vous éviter toute mauvaise manipulation.

La version française se trouve pages 8–11.

**E** **Antes de cualquier instalación**

Tenemos de agradecerle el haber adquirido un equipo MONACOR y le deseamos un agradable uso. Este manual quiere ayudarle a conocer las múltiples facetas de este aparato. La observación de las instrucciones evita operaciones erróneas y protege Vd. y vuestro aparato contra todo daño posible por cualquier uso inadecuado.

La versión española se comienza en las páginas 12–15.

**NL** **Voordat u inschakelt ...**

**B**  
Wij wensen u veel plezier met uw nieuw toestel van MONACOR. Lees de veiligheidsvoorschriften, alvorens het toestel in gebruik te nemen. Door de veiligheidsvoorschriften op te volgen zal een slechte werking vermeden worden, en zal een eventueel letsel aan uzelf en schade aan uw toestel tengevolge van onzorgvuldig gebruik worden voorkomen.

U vindt de veiligheidsvoorschriften op pagina 16.

**S** **Förskrift**

Vi önskar dig mycket nöje med din nya enhet från MONACOR. Läs gärna säkerhetsinstruktionerna innan du använder enheten. Genom att följa säkerhetsinstruktionerna kan många problem undvikas, vilket annars kan skada enheten.

Du finner säkerhetsinstruktionerna på sidan 17.

**GB** **Before you switch on ...**

We wish you much pleasure with your new unit by MONACOR. With these operating instructions you will be able to get to know all functions of the unit. By following these instructions false operations will be avoided, and possible damage to you and your unit due to improper use will be prevented.

You will find the English text on the pages 4–7.

**I** **Prima di accendere ...**

Vi auguriamo buon divertimento con il Vostro nuovo apparecchio MONACOR. Le istruzioni per l'uso Vi possono aiutare a conoscere tutte le possibili funzioni. E rispettando quanto spiegato nelle istruzioni, evitate di commettere degli errori, e così proteggete Voi stessi, ma anche l'apparecchio, da eventuali rischi per uso improprio.

Il testo italiano lo potete trovare alle pagine 8–11.

**PL** **Przed uruchomieniem ...**

Życzymy zadowolenia z nowego produktu MONACOR. Dzięki tej instrukcji obsługi będą Państwo w stanie poznać wszystkie funkcje tego urządzenia. Stosując się do instrukcji unikną Państwo błędów i ewentualnego uszkodzenia urządzenia na skutek nieprawidłowego użytkowania.

Tekst polski znajduje się na stronach 12–15.

**DK** **Inden De tænder for apparatet ...**

Vi ønsker Dem god fornøjelse med Deres nye MONACOR apparat. Læs oplysningerne for en sikker brug af apparatet for ibrugtagning. Følg sikkerhedsoplysningerne for at undgå forkert betjening og for at beskytte Dem og Deres apparat mod skade på grund af forkert brug.

Sikkerhedsoplysningerne finder De på side 16.

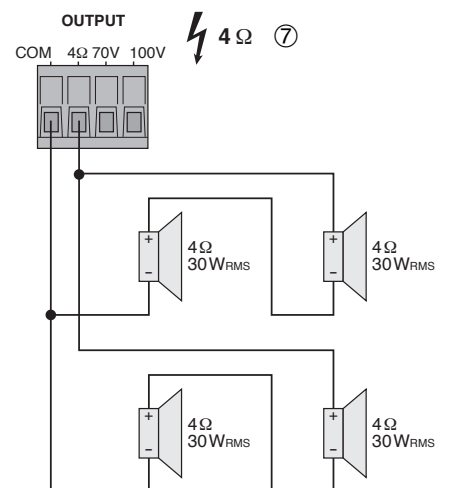
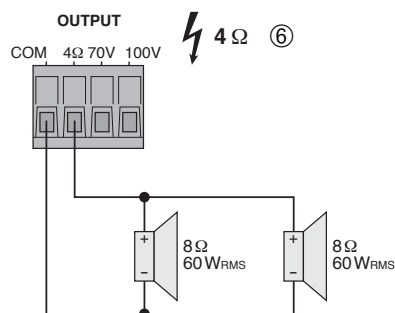
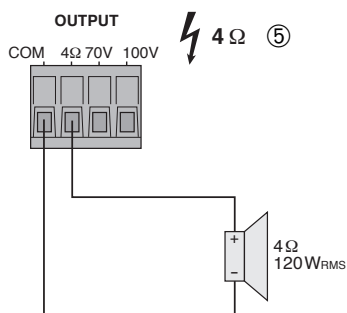
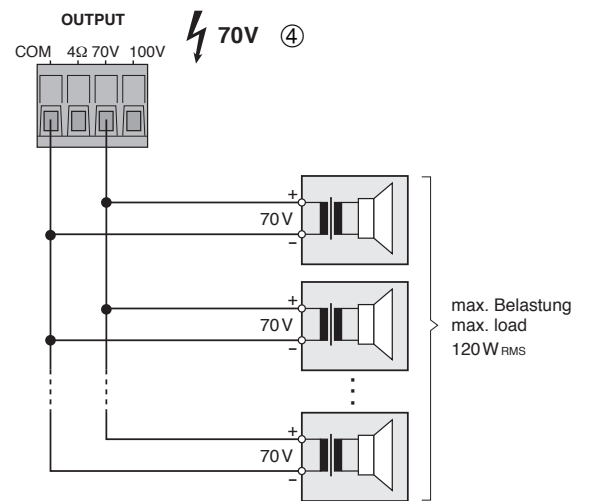
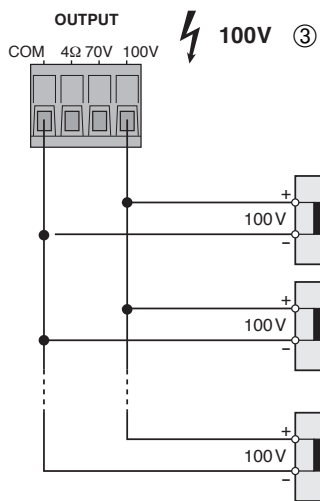
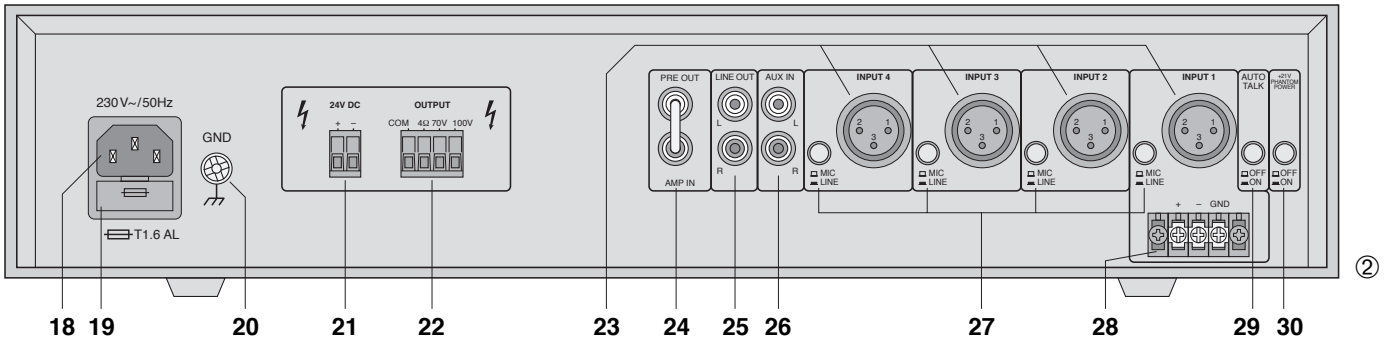
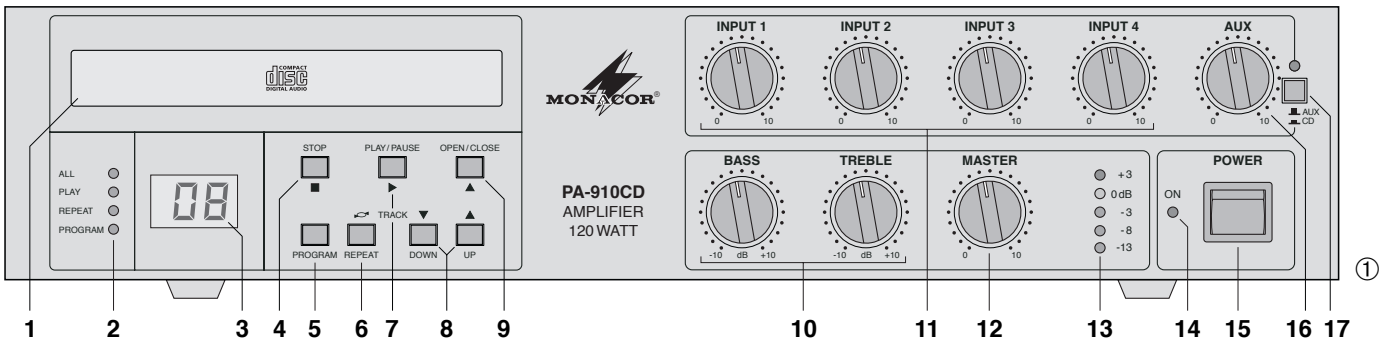
**FIN** **Ennen virran kytkemistä ...**

Toivomme, että uusi MONACOR-laitteesi tuo sinulle paljon iloa ja hyötyä. Ole hyvä ja lue käyttöohjeet ennen laitteen käyttöönottoa. Luettuasi käyttöohjeet voit käyttää laitetta turvallisesti ja välttyä laitteen väärinkäytöltä.

Käyttöohjeet löydät sivulta 17.

**PA** by **MONACOR®**

[www.monacor.com](http://www.monacor.com)





**Bitte klappen Sie die Seite 3 heraus. Sie sehen dann immer die beschriebenen Bedienelemente und Anschlüsse.**

## 1 Übersicht der Bedienelemente und Anschlüsse

### 1.1 Frontseite

- 1 CD-Schublade
- 2 Statusanzeigen
  - ALL leuchtet, wenn „Wiederholung aller Titel“ aktiviert ist
  - PLAY leuchtet während der Wiedergabe, blinkt im Pausenmodus
  - REPEAT leuchtet, wenn „Wiederholung des gerade laufenden Titels“ oder „Wiederholung aller Titel“ aktiviert ist
  - PROGRAM blinkt bei der Programmierung einer Titelfolge und ihrer Wiedergabe
- 3 2-stelliges Display zur Anzeige der Titellanzahl der CD (im Stopp-Modus) bzw. der Nummer des aktuellen Titels (im Wiedergabe- und Pausenmodus)
- 4 Taste STOP zum Beenden des Abspielens
- 5 Taste PROGRAM zum Programmieren einer beliebigen Titelfolge
- 6 Taste REPEAT für die Wiederholfunktion
  1. Tastendruck: Wiederholung des gerade laufenden Titels
  2. Tastendruck: Wiederholung aller Titel der CD bzw. einer selbst programmierten Titelfolge
  3. Tastendruck: Abschalten der Wiederholfunktion
- 7 Taste PLAY/PAUSE zum Umschalten zwischen Wiedergabe und Pause
- 8 Taste UP zum Anwählen des nächsten Titels  
Taste DOWN zum Sprung an den Anfang des laufenden Titels. Durch mehrfaches Drücken der Taste wird immer ein Titel weiter zurückgesprungen.  
Die jeweilige Taste gedrückt halten, um den

schnellen Vorlauf (UP)/Rücklauf (DOWN) zu aktivieren.

- 9 Taste OPEN/CLOSE zum Öffnen und Schließen der CD-Schublade
- 10 Klangregler  
BASS = Bassregler,  $\pm 10$  dB/100 Hz  
TREBLE = Höhenregler,  $\pm 10$  dB/10 kHz
- 11 Regler zum Einstellen der Lautstärke für die Mono-Kanäle INPUT 1 bis INPUT 4
- 12 Regler MASTER für die Gesamtlautstärke
- 13 Pegelanzeige
- 14 Betriebsanzeige
- 15 Ein-/Ausschalter POWER
- 16 Regler zum Einstellen der Lautstärke für die am Eingang AUX IN (26) angeschlossene Signalquelle [Taste AUX/CD (17) nicht gedrückt] bzw. für die Lautstärke des internen CD-Spielers [Taste AUX/CD gedrückt]
- 17 Taste AUX/CD  
Taste gedrückt interner CD-Spieler ist angewählt (die LED über der Taste leuchtet)  
nicht gedrückt der Eingang AUX IN (26) ist angewählt

### 1.2 Rückseite

- 18 Netzbuchse zum Anschluss an eine Steckdose (230 V~/50 Hz) über das beiliegende Netzkabel
- 19 Halterung für die Netzsicherung; eine durchgebrannte Sicherung nur durch eine gleichen Typs ersetzen
- 20 Klemmschraube für einen eventuellen Masseanschluss (z. B. bei Brummproblemen)
- 21 Schraubklemmen\* für eine Notversorgungs-spannung (24 V=)
- 22 Schraubklemmen\* für den Anschluss der Lautsprecher
- 23 XLR-Eingangsbuchsen der Mono-Kanäle INPUT 1 bis INPUT 4 für den Anschluss von Mikrofonen oder Mono-Geräten mit Line-Ausgang

**Vorsicht!** Bei eingeschalteter Phantomspeisung [Taste +21 V PHANTOM POWER (30) eingerastet] werden die XLR-Buchsen mit 21-V-Phantomspeisung versorgt. Es dürfen in diesem Fall keine Mikrofone oder Audiogeräte mit asymmetrischem Ausgang angeschlossen sein, da diese beschädigt werden können.

- 24 Durchschleifanschlüsse PRE OUT und AMP IN zum Zwischenschalten eines Gerätes (z. B. Equalizer); der Ausgangspegel der Buchse PRE OUT ist unabhängig vom Regler MASTER (12)
- 25 Ausgang LINE OUT zum Anschluss weiterer Verstärker; der Ausgangspegel ist unabhängig vom Regler MASTER (12)
- 26 Eingang AUX IN zum Anschluss von Audiogeräten, z. B. CD-Spieler, Tuner, Kassettenrecorder etc.
- 27 Umschalter für die Mono-Kanäle INPUT 1–4 zwischen Mikrofonpegel (Taste nicht gedrückt) und Line-Pegel (Taste gedrückt)
- 28 Schraubklemmen zum Anschluss eines Mikro-fons oder eines Audiogerätes mit Line-Ausgang; parallel zur XLR-Buchse INPUT 1 geschaltet
- 29 Taste AUTOTALK zum Ein-/Ausschalten der Talkover-Funktion des Kanals 1
- 30 Taste +21 V PHANTOM POWER zum Einschalten der 21-V-Phantomspeisung für die XLR-Buchsen INPUT 1 bis INPUT 4 (23); erforderlich beim Anschluss von Kondensator- bzw. Elektretmikrofonen, die mit Phantomspeisung arbeiten

**Vorsicht!** Den Schalter nur bei ausgeschalteter der 21-V-Phantomspeisung, um Schaltgeräusche zu vermeiden. Bitte beachten Sie auch den Vorsichtshinweis der Position 23.

\* Die Schraubklemmen lassen sich zur besseren Handhabung aus ihrer Steckverbindung herausziehen.



**Please unfold page 3. Then you can always see the operating elements and connections described.**

## 1 Operating Elements

### 1.1 Front panel

- 1 CD tray
- 2 Status LEDs
  - ALL lights up if "repeat of all titles" has been activated
  - PLAY lights up during the replay, flashes in the pause mode
  - REPEAT lights up if "repeat of the currently playing title" or "repeat of all titles" has been activated
  - PROGRAM flashes while programming a title sequence and during its replay
- 3 2-digit display to show the title number of the CD (in the stop mode) or the number of the current title (in the replay mode and pause mode)
- 4 Button STOP to stop the replay
- 5 Button PROGRAM to programme any desired title sequence
- 6 Button REPEAT for the repeat function
  - 1st pressing of button: repeat of the currently playing title
  - 2nd pressing of button: repeat of all titles of the CD or repeat of an individually programmed title sequence
  - 3rd pressing of button: switching off the repeat function
- 7 Button PLAY/PAUSE for switching between replay and pause
- 8 Button UP for selecting the next title  
Button DOWN to go to the beginning of the current title. By pressing the button several times, the unit always reverses one title.

Keep the respective button pressed to activate the fast forward (UP)/reverse (DOWN).

- 9 Button OPEN/CLOSE to open and close the CD tray
- 10 Tone controls  
BASS control,  $\pm 10$  dB/100 Hz  
TREBLE control,  $\pm 10$  dB/10 kHz
- 11 Control for adjusting the volume for the mono channels INPUT 1 to INPUT 4
- 12 Control MASTER for the total volume
- 13 Level display
- 14 POWER LED
- 15 POWER switch
- 16 Control for adjusting the volume for the signal source connected to the input AUX IN (26) [button AUX/CD (17) not pressed] or for the volume of the internal CD player [button AUX/CD pressed]
- 17 Button AUX/CD  
button pressed internal CD player is selected (the LED above the button lights up)  
not pressed the input AUX IN (26) is selected

### 1.2 Rear panel

- 18 Mains jack for connection to a mains socket (230 V~/50 Hz) via the supplied mains cable
- 19 Support for the mains fuse; replace a blown fuse only by one of the same type
- 20 Clamping screw for a possible ground connection (e. g. in case of hum problems)
- 21 Screw terminals\* for an emergency supply voltage (24 V=)
- 22 Screw terminals\* for the connection of the speakers
- 23 XLR input jacks of the mono channels INPUT 1 to INPUT 4 for connecting microphones or mono units with line output

**Caution!** With phantom power connected [button +21 V PHANTOM POWER (30) locked] the XLR jacks are supplied with 21 V phantom power. In this case no microphones or audio units with unbalanced output must be connected as they may be damaged.

- 24 Feed-through connections PRE OUT and AMP IN for inserting a unit (e. g. equalizer); the output level of jack PRE OUT is independent of control MASTER (12)
- 25 Output LINE OUT for connection of further amplifiers; the output level is independent of control MASTER (12)
- 26 Input AUX IN for the connection of audio units, e. g. CD player, tuner, cassette recorder, etc.
- 27 Selector switches for the mono channels INPUT 1–4 between microphone level (button not pressed) and line level (button pressed)
- 28 Screw terminals for connecting a microphone or an audio unit with line output; connected in parallel to the XLR jack INPUT 1
- 29 Button AUTOTALK for switching on/off the talk-over function of channel 1
- 30 Button +21 V PHANTOM POWER for switching on the 21 V phantom power for the XLR jacks INPUT 1 to INPUT 4 (23); required for connecting capacitor or electret microphones operating with phantom power

**Caution!** Only actuate the switch with the amplifier switched off to prevent switching noise. Please pay attention to the cautionary note under item 23.

\* To facilitate handling, the screw terminals can be pulled out of their plug-in connections.

## 2 Hinweise für den sicheren Gebrauch

Dieses Gerät entspricht der Richtlinie für elektromagnetische Verträglichkeit 89/336/EWG und der Niederspannungsrichtlinie 73/23/EWG.



Das Gerät wird mit lebensgefährlicher Netzspannung (230 V~) versorgt. Nehmen Sie deshalb nie selbst Eingriffe im Gerät vor. Durch unsachgemäßes Vorgehen besteht die Gefahr eines elektrischen Schlages. Außerdem erlischt beim Öffnen des Gerätes jeglicher Garantieanspruch.

**Vorsicht!** Im Betrieb liegt an den Lautsprecheranschlüssen (22) berührunggefährliche Spannung bis 100 V an. Alle Anschlüsse nur bei ausgeschalteter ELA-Anlage vornehmen bzw. verändern.

Beachten Sie unbedingt die folgenden Punkte:

- **Vorsicht!** Blicken Sie bei geöffneter CD-Schublade nicht in den CD-Schacht. Eventuell austretende Laserstrahlen können zu Augenschäden führen.
- Das Gerät ist nur zur Verwendung im Innenbereich geeignet. Schützen Sie es vor Tropf- und Spritzwasser, hoher Luftfeuchtigkeit und Hitze (zulässiger Einsatztemperaturbereich 0–40 °C).
- Stellen Sie keine mit Flüssigkeit gefüllten Gefäße, z. B. Trinkgläser, auf das Gerät.
- Die im Gerät entstehende Wärme muss durch Luftzirkulation abgegeben werden. Decken Sie die Lüftungsöffnungen nicht ab.
- Stecken Sie nichts durch die Lüftungsöffnungen. Dies kann zu einem elektrischen Schlag führen!
- Nehmen Sie das Gerät nicht in Betrieb bzw. ziehen Sie sofort den Netzstecker aus der Steckdose:
  1. wenn sichtbare Schäden am Gerät oder an der Netzanschlussleitung vorhanden sind,
  2. wenn nach einem Sturz oder Ähnlichem der Verdacht auf einen Defekt besteht,
  3. wenn Funktionsstörungen auftreten.Lassen Sie das Gerät in jedem Fall in einer Fachwerkstatt reparieren.

- Ziehen Sie den Netzstecker nie an der Zuleitung aus der Steckdose, fassen Sie immer am Stecker an.
- Verwenden Sie zum Reinigen nur ein trockenes, weiches Tuch, niemals Wasser oder Chemikalien.
- Wird das Gerät zweckentfremdet, nicht richtig angeschlossen, falsch bedient oder nicht fachgerecht repariert, kann keine Haftung für daraus resultierende Sach- oder Personenschäden und keine Garantie für das Gerät übernommen werden.



Soll das Gerät endgültig aus dem Betrieb genommen werden, übergeben Sie es zur umweltgerechten Entsorgung einem örtlichen Recyclingbetrieb.

## 3 Einsatzmöglichkeiten

Dieser Verstärker mit integriertem CD-Spieler ist speziell für den Einsatz in ELA-Beschallungsanlagen konzipiert. Er kann 120 W Sinus an 100-V- und 70-V-Lautsprecher abgeben oder an eine Lautsprechergruppe mit einer Gesamtimpedanz von 4 Ω. An die fünf miteinander mischbaren Eingangskanäle lassen sich Mikrofone (Kanäle 1–4) oder Geräte mit Line-Pegel (Kanäle 1–4 und AUX) anschließen. Der Kanal 1 ist mit einer Talkover-Funktion ausgestattet, die bei einer Durchsage die anderen Kanäle in der Lautstärke um 40 dB reduziert.

## 4 Aufstellen des Verstärkers

Der Verstärker ist für den Einschub in ein Rack (482 mm/19") vorgesehen, kann aber auch als Tischgerät verwendet werden. In jedem Fall muss Luft ungehindert durch alle Lüftungsöffnungen strömen können, damit eine ausreichende Kühlung der Endstufe gewährleistet ist.

## 4.1 Rackeinbau

Für den Einbau in ein Rack die beiden mitgelieferten Montagewinkel an die Geräteseiten anschrauben. Im Rack werden für den Verstärker 2 Höheneinheiten benötigt (1 Höheneinheit HE = 44,5 mm).

Damit das Rack nicht kopflastig wird, muss der Verstärker im unteren Bereich des Racks eingeschoben werden. Für eine sichere Befestigung reichen die Montagewinkel allein nicht aus. Zusätzlich müssen Seitenschienen oder eine Bodenplatte das Gerät halten.

## 5 ELA-Verstärker anschließen

Alle Anschlüsse sollten nur durch eine qualifizierte Fachkraft und unbedingt bei ausgeschaltetem Verstärker vorgenommen werden!

### 5.1 Lautsprecher

Es können ELA-Lautsprecher oder Lautsprecher bzw. Lautsprechergruppen mit einer Gesamtimpedanz von mindestens 4 Ω angeschlossen werden. Die Anschlussmöglichkeiten für die Lautsprecher sind in den Abb. 3–7 dargestellt. Je nach Lautsprechertyp die entsprechenden Kontakte der Klemmleiste OUTPUT (22) verwenden. Die Klemmleiste lässt sich zur besseren Handhabung aus ihrer Steckverbindung herausziehen.

Beim Anschluss auf die richtige Einzel- bzw. Gesamtimpedanz der Lautsprecher und auf ihre richtige Polung achten (Plus- und Minusanschlüsse wie in Abb. 3–7 gezeigt). Der Plusanschluss der Lautsprecher ist immer besonders gekennzeichnet.

#### Vorsicht!

Bei ELA-Lautsprechern mit 70-V- oder 100-V-Audiotransformator (Abb. 3 und 4) darf die Gesamtbelastung durch die Lautsprecher nicht mehr als 120 W Sinus betragen, sonst wird der Verstärker überlastet und eventuell beschädigt.

## 2 Safety Notes

This unit corresponds to the directive 89/336/EEC for electromagnetic compatibility and to the low voltage directive 73/23/EEC.



The unit is supplied with hazardous mains voltage (230 V~). Leave servicing to skilled personnel only. Inexpert handling may cause an electric shock hazard. Furthermore, any guarantee claim will expire if the unit has been opened.

**Caution!** During operation there is a hazard of contact at the speaker connections (22) with a dangerous voltage up to 100 V. All connections must only be carried out or changed with the PA system switched off.

It is essential to observe the following items:

- **Caution!** Never look into the CD compartment with the CD tray opened. Laser beams can be emitted which may cause eye damage.
- The unit is suitable for indoor use only. Protect it against dripping water and splash water, high air humidity, and heat (admissible ambient temperature range 0–40 °C).
- Do not place any vessels filled with liquid, e.g. drinking glasses, on the unit.
- The heat being generated in the unit has to be removed via air circulation. Therefore, the air vents at the housing must not be covered.
- Do not insert anything into the air vents! This could result in an electric shock!
- Do not set the unit into operation, and immediately disconnect the mains plug from the mains socket if
  1. there is visible damage to the unit or to the mains cable,
  2. a defect might have occurred after a drop or similar accident,
  3. there are malfunctions.The unit must in any case be repaired by skilled personnel.
- Never pull the mains cable to disconnect the mains plug from the mains socket, always seize the plug.

- For cleaning only use a dry, soft cloth, by no means chemicals or water.
- No guarantee claims for the unit and no liability for any resulting personal damage or material damage will be accepted if the unit is used for purposes other than originally intended, if it is not correctly connected, operated, or not repaired in an expert way.
- **Important for U. K. Customers!**  
The wires in the mains lead of the power supply unit are coloured in accordance with the following code:  
**green/yellow = earth**  
**blue = neutral**  
**brown = live**

As the colours of the wires in the mains lead of this appliance may not correspond with the coloured markings identifying the terminals in your plug, proceed as follows:

1. The wire which is coloured **green and yellow** must be connected to the terminal in the plug which is marked with the letter **E** or by the earth symbol  $\perp$ , or coloured **green or green and yellow**.
2. The wire which is coloured **blue** must be connected to the terminal which is marked with the letter **N** or coloured **black**.
3. The wire which is coloured **brown** must be connected to the terminal which is marked with the letter **L** or coloured **red**.

**Warning — This appliance must be earthed.**



If the unit is to be put out of operation definitively, take it to a local recycling plant for a disposal which is not harmful to the environment.

## 3 Applications

This amplifier with integrated CD player has especially been designed for use in PA systems. It is able to supply 120 W<sub>RMS</sub> to 100 V or 70 V speakers or to a speaker group with a total impedance of 4 Ω. To the five input channels which can be mixed with one

another, microphones (channels 1–4) or units with line level (channels 1–4 and AUX) can be connected. Channel 1 is equipped with a talkover function which attenuates the volume of the other channels by 40 dB in case of an announcement.

## 4 Setting up the Amplifier

The amplifier has been designed for installation into a rack (482 mm/19"), however, it can also be used as a table top unit. In any case, air must be allowed to pass through all air vents without obstruction to ensure sufficient cooling of the power amplifier.

### 4.1 Rack installation

For rack installation screw the two supplied mounting brackets to the sides of the unit. For the amplifier 2 rack spaces are required (1 rack space = 44.5 mm).

To prevent top-heaviness of the rack, the amplifier must be inserted into the lower part of the rack. The mounting brackets alone will not be able to secure the unit. Side rails or a base plate must additionally be provided.

## 5 Connecting the PA Amplifier

All connections should only be made by qualified, specialized personnel and with the amplifier switched off in any case!

### 5.1 Speakers

It is possible to connect PA speakers or speakers/speaker groups with a total impedance of at least 4 Ω. The possibilities of connection for the speakers are shown in figures 3–7. Depending on the speaker type, use the corresponding contacts of the terminal strip OUTPUT (22). To facilitate handling, the terminal strip can be pulled out of its plug-in connection.

When connecting, observe the correct individual or total impedance of the speakers and their correct polarity (positive and negative connections as



## 5.2 Mikrofone

Bis zu vier Mikrofone lassen sich an die Eingänge INPUT 1 bis INPUT 4 (23) anschließen. Anstelle der XLR-Buchse INPUT 1 können auch die Schraubanschlüsse (28) verwendet werden.

- 1) Bei Anschluss eines Mikrofons den dazugehörigen Schalter MIC/LINE (27) ausrasten.
- 2) Bei Verwendung phantomgespeister Mikrofone die 21-V-Phantomspannung mit der Taste +21 V PHANTOM POWER (30) einschalten.

### Vorsicht!

Bei zugeschalteter Phantomspannung dürfen an den Eingängen keine Mikrofone oder Audiogeräte mit asymmetrischem Ausgang angeschlossen sein, da diese beschädigt werden können.

## 5.3 Geräte mit Line-Ausgang

Bis zu fünf Geräte mit einem Line-Ausgang (z. B. CD-Spieler, Kassettenrecorder) lassen sich an die Eingänge INPUT 1 bis INPUT 4 (23) und an den Eingang AUX IN (26) anschließen. Beim Anschluss an die Eingänge INPUT 1 bis INPUT 4 den dazugehörigen Schalter MIC/LINE (27) einrasten.

## 5.4 Equalizer oder anderes Gerät einschleifen

Zur externen Klangbeeinflussung lässt sich z. B. ein Equalizer über die Buchsen PRE OUT und AMP IN (24) einschleifen.

- 1) Die Brücke zwischen den Anschlüssen PRE OUT und AMP IN herausziehen. Der Vor- und der Endverstärker werden dadurch getrennt.
- 2) Den Eingang des Gerätes an die Buchse PRE OUT anschließen.
- 3) Den Ausgang des Gerätes mit der Buchse AMP IN verbinden.

Hinweis: Der Verstärker gibt kein Signal ab, wenn das eingeschleifte Gerät nicht eingeschaltet, defekt oder nicht richtig angeschlossen ist.



shown in figs. 3–7). The positive connection of the speakers is always especially coded.

### Caution!

In case of PA speakers with a 70 V or 100 V audio transformer (figs. 3 and 4), the total load by the speakers must not exceed 120 W<sub>RMS</sub>, otherwise the amplifier will be overloaded and possibly damaged.

## 5.2 Microphones

Up to four microphones may be connected to the inputs INPUT 1 to INPUT 4 (23). Instead of the XLR jack INPUT 1 also the screw terminals (28) may be used.

- 1) When connecting a microphone, unlock the corresponding switch MIC/LINE (27).
- 2) When using phantom-powered microphones, switch on the 21 V phantom power with the button +21 V PHANTOM POWER (30).

### Caution!

With phantom power switched on, no microphones or audio units with unbalanced output must be connected to the inputs as these units may be damaged.

## 5.3 Units with line output

Up to five units with a line output (e.g. CD player, cassette recorder) can be connected to the inputs INPUT 1 to INPUT 4 (23) and to the input AUX IN (26). When connecting to the inputs INPUT 1 to INPUT 4, lock the corresponding switch MIC/LINE (27).

## 5.4 Inserting an equalizer or another unit

For external effects on the sound, e.g. an equalizer can be inserted via the jacks PRE OUT and AMP IN (24).

- 1) Remove the jumper between the connections PRE OUT and AMP IN. Thus, the preamplifier and the power amplifier are separated.
- 2) Connect the input of the unit to the jack PRE OUT.
- 3) Connect the output of the unit to the jack AMP IN.

## 5.5 Zusätzlicher Verstärker

Werden mehr Lautsprecher benötigt als für den Verstärker zulässig sind, ist ein weiterer Verstärker erforderlich. Den Eingang des zusätzlichen Verstärkers mit der Buchse LINE OUT (25) verbinden. Der Ausgangspegel der Buchse ist unabhängig vom Regler MASTER (12).

## 5.6 Strom- und Notstromversorgung

- 1) Soll der Verstärker bei einem eventuellen Netzausfall weiterarbeiten, an die Klemmleiste 24 V DC (21) eine 24-V-Notstromeinheit (z. B. PA-24ESP von MONACOR) anschließen. Die Klemmleiste lässt sich zur besseren Handhabung aus ihrer Steckverbindung herausziehen.

Hinweis: Bei anliegender 24-V-Spannung ist der Verstärker sofort in Betrieb und die LED ON (14) leuchtet. Der Verstärker kann nicht mit dem Schalter POWER (15) ausgeschaltet werden. Es wird lediglich zwischen Netz- und Notstromversorgung umgeschaltet.

- 2) Zum Schluss das beiliegende Netzkabel zuerst in die Netzbuchse (18) und dann in eine Steckdose (230 V~/50 Hz) stecken.

## 6 Bedienung

- 1) Vor dem ersten Einschalten zunächst die Regler INPUT 1 bis 4 (11) sowie die Regler AUX (16) und MASTER (12) in die Position „0“ stellen.

- 2) Mit dem Schalter POWER (15) den Verstärker einschalten. Nach dem Einschalten leuchtet die LED ON (14).

Ist eine Notstromversorgung angeschlossen, leuchtet die Anzeige LED ON ständig und der Verstärker ist immer in Betrieb. Mit dem Schalter POWER lässt sich dann lediglich zwischen Netzversorgung und Notstromversorgung umschalten. Für den normalen Betrieb den Schalter POWER in die Position „Ein“ stellen. Bei einem Netzausfall schaltet der Verstärker dann automatisch auf die Notstromversorgung um.

Note: The amplifier does not emit a signal if the unit inserted is not switched on, if it is defective, or not correctly connected.

## 5.5 Additional amplifier

If the number of the required speakers is higher than the number admissible for the amplifier, an additional amplifier will be required. Connect the input of the additional amplifier to the jack LINE OUT (25). The output level of the jack is independent of the control MASTER (12).

## 5.6 Power supply and emergency power supply

- 1) For continued operation of the amplifier after a possible mains failure, connect a 24 V emergency power supply unit (e.g. MONACOR PA-24ESP) to the terminal strip 24 V DC (21). To facilitate handling, the terminal strip can be removed from its plug-in connection.

Note: With the 24 V voltage applied, the amplifier is immediately in operation and the LED ON (14) lights up. The amplifier cannot be switched off with the POWER switch (15). It is only switched between mains supply and emergency power supply.

- 2) Finally connect the supplied mains cable to the mains jack (18) first and then to a mains socket (230 V~/50 Hz).

## 6 Operation

- 1) Prior to switching on the amplifier for the first time, set the controls INPUT 1 to 4 (11) and the controls AUX (16) and MASTER (12) to position “0” for the time being.

- 2) Switch on the amplifier with the POWER switch (15). After switching-on, the LED ON (14) lights up.

With an emergency power supply connected, the indication LED ON lights permanently and the amplifier is always in operation. With the POWER switch it is only possible to switch between mains supply and emergency power supply in this case.

- 3) Mit der Taste AUX/CD (17) für den AUX-Kanal die gewünschte Signalquelle wählen:

Für die interne CD-Wiedergabe die Taste drücken; die LED über der Taste leuchtet.

Zum Anwählen des Eingangs AUX IN (26) die Taste ausrasten; die LED über der Taste darf nicht leuchten.

- 4) Den Regler MASTER (12) so weit aufdrehen, dass die nächsten Einstellungen zu hören sind.

- 5) Die Eingangsregler INPUT 1 bis 4 (11) und den Regler AUX (16) auf den gewünschten Wert einstellen. Die Regler der nicht benutzten Kanäle auf Null drehen.

- 6) Die Klangregler BASS und TREBLE (10) auf optimalen Klang einstellen.

- 7) Die Gesamtlautstärke mit dem Hauptregler MASTER (12) einstellen. Die 5-stufige LED-Kette (13) zeigt den Ausgangspegel an. Für eine optimale Aussteuerung den Regler so einstellen, dass die rote LED +3 gerade noch nicht leuchtet.

## 6.1 Talkover-Funktion des Kanals 1

Über den Kanal INPUT 1 können Durchsagen über ein laufendes Musikprogramm gesprochen werden. Dabei wird die Lautstärke der anderen Kanäle automatisch um 40 dB abgesenkt. Zum Einschalten dieser Funktion die Taste AUTOTALK (29) einrasten.

## 6.2 CD-Spieler

Es können Audio-CDs und selbst gebrannte CDs (nur Audio CD-Rs, keine CD-RWs) abgespielt werden. Befindet sich keine CD im Laufwerk, zeigt das Display (3) „–“ an.

## 6.2.1 CD abspielen

- 1) Für die CD-Wiedergabe die Taste AUX/CD (17) drücken: Die LED über der Taste leuchtet.

- 2) Die Taste OPEN/CLOSE (9) drücken. Die CD-Schublade (1) fährt heraus. Eine CD mit der Beschriftung nach oben einlegen. Zum Schließen der Schublade die Taste erneut drücken.

For normal operation set the POWER switch to position “On”. In case of mains failure the amplifier automatically switches to emergency power supply.

- 3) With the button AUX/CD (17) select the desired signal source for the AUX channel:

For the internal CD replay press the button; the LED above the button lights up.

To select the input AUX IN (26), unlock the button; the LED above the button must not light up.

- 4) Turn up the control MASTER (12) so that the next adjustments are audible.

- 5) Adjust the input controls INPUT 1 to 4 (11) and the control AUX (16) to the desired value. Turn the controls of the channels not used to zero.

- 6) Adjust the tone controls BASS and TREBLE (10) to optimum sound.

- 7) Adjust the total volume with the main control MASTER (12). The 5-step LED row (13) shows the output level. For an optimum level adjust the control so that the red LED +3 does not yet light up.

## 6.1 Talkover function of channel 1

Via the channel INPUT 1 announcements can be made during a current musical programme. Then the volume of the other channels is automatically attenuated by 40 dB. To switch on this function, lock the button AUTOTALK (29).

## 6.2 CD player

It is possible to replay audio CDs and CDs which you have burnt yourself (only audio CD-Rs, no CD-RWs). If no CD is in the player mechanism, the display (3) shows “–”.

## 6.2.1 Replaying a CD

- 1) For the CD replay press the button AUX/CD (17): The LED above the button lights up.

- 2) Press the button OPEN/CLOSE (9). The CD tray (1) opens. Insert a CD with the lettering facing upwards. To close the tray, press the button again. After retracting the tray, the CD player is

Nach dem Einfahren der Schublade steht der CD-Spieler auf Stopp und das Display zeigt die Gesamtanzahl der CD.

- 3) Zum Starten des ersten Titels die Taste PLAY/PAUSE (7) drücken. Zum Starten mit einem anderen Titel diesen mit der Taste UP oder DOWN (8) anwählen (siehe Kap. 6.2.2) und die Wiedergabe mit der Taste PLAY/PAUSE starten, solange die Nummer des angewählten Titels im Display (3) blinkt. Während der Wiedergabe leuchtet die LED PLAY (2).
- 4) Die Lautstärke der CD-Wiedergabe mit dem Regler AUX (16) einstellen.
- 5) Mit der Taste PLAY/PAUSE kann zwischen Wiedergabe und Pause gewechselt werden. Im Pausenmodus blinkt die LED PLAY.
- 6) Nach dem Abspielen der CD oder nach dem Drücken der Taste STOP (4) erlischt die LED PLAY und der CD-Spieler schaltet in den Stopp-Modus.
- 7) Nach jedem Betrieb immer mit der Taste OPEN/CLOSE die CD-Schublade hereinfahren, um das Laser-Abtastsystem vor Verschmutzung zu schützen.

### 6.2.2 Titelanwahl/Schneller Vor- und Rücklauf

Während des Abspielens oder im Pausenmodus ist es möglich, mit den Tasten UP und DOWN (8) einen anderen Titel anzuwählen oder schnell auf der CD vor- oder zurückzufahren.

#### Titelanwahl

Mit jedem Drücken der Taste UP wird auf den nächsten Titel weiterspringen.

Durch einmaliges Drücken der Taste DOWN wird an den Anfang des gerade laufenden Titels gesprungen. Durch mehrfaches Drücken dieser Taste wird immer ein Titel weiter zurückgesprungen.

#### schneller Vor-/Rücklauf

Für den schnellen Vorlauf der CD die Taste UP gedrückt halten, für den schnellen Rücklauf die Taste DOWN gedrückt halten. Der schnelle Vor-/Rücklauf fährt auch über mehrere Titel, stoppt jedoch am Ende und am Anfang der CD.

### 6.2.3 Eigene Titelfolge zusammenstellen

- 1) Für die Titelprogrammierung muss der CD-Spieler auf Stopp stehen, ggf. die Taste STOP (4) drücken.
- 2) Die Taste PROGRAM (5) drücken. Die LED PROGRAM (2) und das Display (3) blinken.
- 3) Mit der Taste UP oder DOWN (8) den ersten Titel für die gewünschte Titelfolge anwählen.
- 4) Die Taste PROGRAM (5) drücken.
- 5) Die Bedienschritte 3 und 4 für alle weiteren gewünschten Titel wiederholen, bis die gesamte Titelfolge (max. 19 Titel) programmiert ist.
- 6) Zum Starten der Titelfolge die Taste PLAY/PAUSE (7) drücken: Die LED PLAY (2) leuchtet, das Display hört auf zu blinken und zeigt die aktuelle Titelnummer an. Die LED PROGRAM blinkt weiterhin während des Abspielens.
- 7) Nach dem Abspielen der Titelfolge oder nach dem Drücken der Taste STOP erlöschen alle LEDs und der CD-Spieler schaltet in den Stopp-Modus.
- 8) Solange das Gerät nicht ausgeschaltet oder die CD-Schublade nicht geöffnet wird, bleibt die Titelfolge gespeichert. Um sie erneut abzuspielen, im Stopp-Modus die Taste PROGRAM drücken und die Wiedergabe mit der Taste PLAY/PAUSE starten.

### 6.2.4 Wiederholfunktion einschalten

- 1) Zum ständigen Wiederholen eines Titels die Taste REPEAT (6) einmal drücken: Der gerade angewählte Titel wird endlos wiederholt. Die LED REPEAT (2) leuchtet.
- 2) Zur ständigen Wiederholung der gesamten CD oder einer selbst programmierten Titelfolge die Taste REPEAT ein zweites Mal drücken. Zusätzlich zur LED REPEAT leuchtet die LED ALL (2).
- 3) Zum Ausschalten der Wiederholfunktion die Taste REPEAT ein drittes Mal drücken. Die beiden LEDs REPEAT und ALL erlöschen.

### 6.2.5 Hinweis zu Tonaussetzern und Lesefehlern

Zigarettenrauch dringt leicht durch alle Geräteöffnungen und setzt sich auch auf der Optik des Laser-Abtastsystems ab. Dieser Belag kann zu Lesefehlern und Tonaussetzern führen. Da sich Zigarettenrauch nicht immer vermeiden lässt (z. B. in der Discothek), muss das Gerät dann in einer Fachwerkstatt gereinigt werden. Diese Reinigung ist kostenpflichtig, auch während der Garantiezeit!

## 7 Technische Daten

Ausgangsleistung:	120 W <sub>RMS</sub> , 160 W <sub>MAX</sub>
Ausgänge	
Lautsprecher*:	min. 4 Ω, 70 V, 100 V
Line Out:	1 V/600 Ω
Pre Out:	1 V/600 Ω
Eingänge	
Input 1-4:	Mic 1,5 mV/1,1 kΩ umschaltbar auf Line 300 mV/14 kΩ; XLR, symmetrisch
Aux:	300 mV/50 kΩ; Cinch, asym.
Amp In:	1 V/14 kΩ; Cinch, asym.
Frequenzbereich:	50 - 15 000 Hz, ±3 dB
Klirrfaktor:	1 % bei 120 W <sub>RMS</sub>
Störabstand:	> 92 dB
Klangregelung	
Tiefen:	±10 dB/100 Hz
Höhen:	±10 dB/10 kHz
Einsatztemperatur:	0 - 40 °C
Stromversorgung	
Netzspannung:	230 V~/50 Hz
Leistungsaufnahme:	300 VA
Notstromversorgung:	24 V~/10 A
Abmessungen (B x H x T):	430 x 89 x 380 mm, 2 HE
Gewicht:	12,2 kg

\* Entweder die 70-V- und 100-V-Ausgänge oder den 4-Ω-Ausgang verwenden!

Änderungen vorbehalten.



Diese Bedienungsanleitung ist urheberrechtlich für MONACOR® INTERNATIONAL GmbH & Co. KG geschützt. Eine Reproduktion für eigene kommerzielle Zwecke – auch auszugsweise – ist untersagt.

set to stop and the display shows the total title number of the CD.

- 3) To start the first title, press the button PLAY/PAUSE (7). To start with another title, select it with the button UP or DOWN (8) [see chapter 6.2.2] and start the replay with the button PLAY/PAUSE as long as the number of the selected title flashes in the display (3). During the replay the LED PLAY (2) lights up.
- 4) Adjust the volume of the CD replay with the control AUX (16).
- 5) With the button PLAY/PAUSE it is possible to change between replay and pause. In the pause mode the LED PLAY flashes.
- 6) After playing the CD or after pressing the button STOP (4), the LED PLAY will be extinguished and the CD player will switch to the stop mode.
- 7) After each operation always retract the CD tray with the button OPEN/CLOSE to protect the laser system against impurities.

### 6.2.2 Title selection/Fast forward and reverse

While replaying or in the pause mode it is possible to select another title with the buttons UP and DOWN (8) or to go fast forward or reverse on the CD.

#### Title selection

With each pressing of the button UP the unit goes to the next title.

By pressing the button DOWN once, the unit goes to the beginning of the currently playing title. By pressing this button several times, the unit always reverses one title.

#### Fast forward/reverse

For the fast forward of the CD keep the button UP pressed, for the fast reverse keep the button DOWN pressed. The fast forward/reverse also goes beyond several titles, however, it stops at the end and at the beginning of the CD.

### 6.2.3 Compiling an individual title sequence

- 1) For the title programming the CD player must be set to stop, if necessary, press the button STOP (4).

- 2) Press the button PROGRAM (5). The LED PROGRAM (2) and the display (3) flash.
- 3) With the button UP or DOWN (8) select the first title for the desired title sequence.
- 4) Press the button PROGRAM (5).
- 5) Repeat the operating steps 3 and 4 for all further desired titles until the entire title sequence (19 titles max.) has been programmed.
- 6) To start the title sequence, press the button PLAY/PAUSE (7): The LED PLAY (2) lights up, the display stops flashing and shows the current title number. The LED PROGRAM continues to flash while playing.
- 7) After playing the title sequence or after pressing the button STOP, all LEDs will be extinguished and the CD player will switch to the stop mode.
- 8) As long as the unit is not switched off or the CD tray is not opened, the title sequence will remain memorized. To replay it again, press the button PROGRAM in the stop mode and start the replay with the button PLAY/PAUSE.

### 6.2.4 Switching on the repeat function

- 1) For permanent repeat of a title, press the button REPEAT (6) once: The just selected title is continuously repeated. The LED REPEAT (2) lights up.
- 2) For continuous repeat of the entire CD or of an individually programmed title sequence press the button REPEAT a second time. In addition to the LED REPEAT the LED ALL (2) lights up.
- 3) To switch off the repeat function, press the button REPEAT a third time. The two LEDs REPEAT and ALL will be extinguished.

### 6.2.5 Note on sound interruptions and reading errors

Cigarette smoke easily penetrates through all openings of the unit and also settles on the optics of the laser system. This deposit may cause reading errors

All rights reserved by MONACOR® INTERNATIONAL GmbH & Co. KG. No part of this instruction manual may be reproduced in any form or by any means for any commercial use.

and sound interruptions. As cigarette smoke cannot always be avoided (e. g. in a discothèque), the unit must in this case be cleaned by authorized personnel. There is a charge on this cleaning, even during the warranty time!

## 7 Specifications

Output power:	120 W <sub>RMS</sub> , 160 W <sub>MAX</sub>
Outputs	
Speakers*:	min 4 Ω, 70 V, 100 V
Line Out:	1 V/600 Ω
Pre Out:	1 V/600 Ω
Inputs	
Input 1-4:	Mic 1.5 mV/1.1 kΩ switchable to Line 300 mV/14 kΩ; XLR, balanced
Aux:	300 mV/50 kΩ; phono, unbalanced
Amp In:	1 V/14 kΩ; phono, unbalanced
Frequency range:	50 - 15 000 Hz, ±3 dB
THD:	1% at 120 W <sub>RMS</sub>
S/N ratio:	> 92 dB
Tone control	
Bass:	±10 dB/100 Hz
Treble:	±10 dB/10 kHz
Ambient temperature:	0 - 40 °C
Power supply	
Mains voltage:	230 V~/50 Hz
Power consumption:	300 VA
Emergency power supply:	24 V~/10 A
Dimensions (W x H x D):	430 x 89 x 380 mm, 2 rs
Weight:	12.2 kg

\* Either use the 70 V and 100 V outputs or the 4 Ω output!

Subject to technical modification.



## 1 Eléments et branchements

### 1.1 Face avant

- 1 Tiroir CD
- 2 LEDs, témoins d'affichage
  - ALL brille lorsque la "répétition de tous les titres" est activée
  - PLAY brille pendant la lecture, clignote en mode pause
  - REPEAT brille si la "répétition du titre en cours" ou "répétition de tous les titres" est activée
  - PROGRAM clignote lors de la programmation d'une suite de titres et pendant leur lecture
- 3 Affichage 2 positions pour indiquer le nombre de titres du CD (en mode Stop) ou le numéro actuel du titre sélectionné (en mode lecture et en mode pause)
- 4 Touche STOP pour terminer la lecture
- 5 Touche PROGRAM pour programmer une suite de titres comme souhaité
- 6 Touche REPEAT pour la fonction répétition
  - 1ère pression : répétition du titre en cours
  - 2ème pression : répétition de tous les titres du CD ou d'une suite programmée personnellement
  - 3ème pression : déconnexion de la fonction répétition
- 7 Touche PLAY/PAUSE pour commuter entre lecture et pause
- 8 Touche UP pour sélectionner le prochain titre  
Touche DOWN pour sauter au début du titre en cours. Par plusieurs pressions sur la touche, on revient toujours en arrière d'un titre.  
Maintenez la touche correspondante enfoncée

- pour activer l'avance rapide (UP)/retour rapide (DOWN).
  - 9 Touche OPEN/CLOSE pour ouvrir et fermer le tiroir CD
  - 10 Egaliseur
    - BASS = réglage des graves,  $\pm 10$  dB/100 Hz
    - TREBLE = réglage des aigus,  $\pm 10$  dB/10 kHz
  - 11 Potentiomètres de réglage du volume pour les canaux mono INPUT 1 à INPUT 4
  - 12 Potentiomètre de réglage MASTER pour le volume total
  - 13 Témoin de fonctionnement
  - 14 Affichage du niveau
  - 15 Interrupteur MARCHÉ/ARRÊT
  - 16 Potentiomètre de réglage du volume pour la source de signal reliée à l'entrée AUX IN (26) [touche AUX/CD (17) non enfoncée] ou pour le volume du lecteur interne de CD (touche AUX/CD enfoncée)
  - 17 Touche AUX/CD
    - touche enfoncée : le lecteur CD interne est sélectionné (la LED au-dessus de la touche brille)
    - touche non enfoncée : l'entrée AUX IN (26) est sélectionnée
- ### 1.2 Face arrière
- 18 Prise pour brancher à une prise secteur (230 V~/50 Hz) via le cordon secteur livré
  - 19 Porte-fusible ; tout fusible fondu ne doit être remplacé que par un fusible de même type
  - 20 Vis d'arrêt pour une connexion masse possible (p. ex. en cas de problèmes de ronflement)
  - 21 Bornes\* pour une tension d'alimentation de secours (24 V...)
  - 22 Bornes\* pour brancher des haut-parleurs
  - 23 Prises d'entrée XLR des canaux mono INPUT 1 à INPUT 4 pour brancher des microphones ou des appareils mono à sortie Ligne

**Attention !** Si l'alimentation fantôme est connectée [touche +21 V PHANTOM POWER (30) enclenchée], les prises XLR sont alimentées par une alimentation fantôme de 21 V. Dans ce cas, il ne faut pas brancher de microphones ou appareils audio avec sortie asymétrique car ils peuvent être endommagés.

- 24 Prises de repiquage PRE OUT et AMP IN pour insérer un appareil (par exemple égaliseur) ; le niveau de sortie de la prise PRE OUT est indépendant du réglage MASTER (12)
- 25 Sortie LINE OUT pour brancher d'autres amplificateurs ; le niveau de sortie est indépendant du réglage MASTER (12)
- 26 Entrée AUX IN pour brancher des appareils audio, p. ex. lecteur CD, tuner, magnétophone, etc.
- 27 Sélecteurs pour les canaux mono INPUT 1-4 entre niveau du microphone (touche non enfoncée) et niveau Ligne (touche enfoncée)
- 28 Bornes pour brancher un microphone ou un appareil audio à sortie Ligne ; branchées en parallèle à la prise XLR INPUT 1
- 29 Touche AUTOTALK pour allumer/éteindre la fonction talkover du canal 1
- 30 Touche +21 V PHANTOM POWER pour connecter l'alimentation fantôme 21 V pour les prises XLR INPUT 1 à INPUT 4 (23) ; nécessaire pour brancher des microphones condensateur ou électret fonctionnant avec une alimentation fantôme.

**Attention !** Actionnez la touche uniquement si l'amplificateur est éteint pour éviter des bruits de commutation. Respectez les conseils mentionnés dans le point 23.

\* Il est possible de retirer les bornes de leur emplacement pour faciliter l'accès.

## 1 Elementi di comando e collegamenti

### 1.1 Pannello frontale

- 1 Cassetto CD
- 2 Spie di stato
  - ALL accesa se è attivata "Ripetizione di tutti i titoli"
  - PLAY accesa durante la riproduzione, lampeggia in modalità di pausa
  - REPEAT accesa se è attivata "Ripetizione del titolo attuale" o "Ripetizione di tutti i titoli"
  - PROGRAM accesa durante la programmazione di una sequenza di titoli e durante la loro riproduzione
- 3 Display a 2 cifre per indicare il numero dei titoli del CD (in Stop) oppure del numero del titolo attuale (durante la riproduzione o in pausa)
- 4 Tasto STOP per terminare la riproduzione
- 5 Tasto PROGRAM per programmare una sequenza di titoli
- 6 Tasto REPEAT per la funzione di ripetizione
  1. pressione del tasto: ripetizione del titolo attuale
  2. pressione del tasto: ripetizione di tutti i titoli del CD o di una sequenza programmata
  3. pressione del tasto: disattivazione della funzione di ripetizione
- 7 Tasto PLAY/PAUSE per passare fra riproduzione e pausa
- 8 Tasto UP per selezionare il titolo successivo  
Tasto DOWN per saltare all'inizio del titolo attuale. Premendo più volte, si salta indietro ogni volta di un altro titolo.

- Tenere premuto il relativo tasto per attivare l'avanzamento (UP) o il ritorno veloce (DOWN).
- 9 Tasto OPEN/CLOSE per aprire e chiudere il cassetto del CD
- 10 Regolatori toni
  - BASS = regolatore bassi,  $\pm 10$  dB/100 Hz
  - TREBLE = regolatore alti,  $\pm 10$  dB/10 kHz
- 11 Regolatori per impostare il volume dei canali mono INPUT 1 a INPUT 4
- 12 Regolatore MASTER per il volume globale
- 13 Indicazione livello
- 14 Spia di funzionamento
- 15 Interruttore on/off POWER
- 16 Regolatore per impostare il volume della sorgente collegata all'ingresso AUX IN (26) [tasto AUX/CD (17) non premuto] oppure per il volume del lettore CD interno [tasto AUX/CD premuto]
- 17 Tasto AUX/CD
  - tasto premuto è selezionato il lettore CD interno (il LED sopra il tasto è acceso)
  - non premuto è selezionato l'ingresso AUX IN (26)

### 1.2 Pannello posteriore

- 18 Presa rete per il collegamento con una presa (230 V~/50 Hz) servendosi del cavo rete in dotazione
- 19 Supporto per il fusibile di rete; sostituire un fusibile difettoso solo con uno dello stesso tipo
- 20 Morsetto per un eventuale collegamento con la massa (p. es. nel caso di problemi di ronzo)
- 21 Morsetti a vite\* per un'alimentazione di emergenza (24 V...)
- 22 Morsetti a vite\* per il collegamento degli altoparlanti
- 23 Prese d'ingresso XLR dei canali mono INPUT 1 a INPUT 4 per il collegamento di microfoni o di apparecchi mono con uscita Line

**Attenzione!** Se è attivata l'alimentazione phantom [tasto +21 V PHANTOM POWER (30) premuto fino allo scatto] tutte le prese XLR vengono alimentate con l'alimentazione phantom 21 V. In questo caso non devono essere collegati microfoni o apparecchi audio con uscita asimmetrica in quanto potrebbero subire dei danni.

- 24 Contatti di attraversamento PRE OUT e AMP IN per inserire un apparecchio (p. es. equalizer); il livello d'uscita della presa PRE OUT è indipendente dal regolatore MASTER (12)
- 25 Uscita LINE OUT per il collegamento di ulteriori amplificatori; il livello d'uscita è indipendente dal regolatore MASTER (12)
- 26 Ingresso AUX IN per il collegamento di apparecchi audio, p. es. lettore CD, tuner, registratore a cassette ecc.
- 27 Commutatore per i canali mono INPUT 1-4 fra livello microfono (tasto non premuto) e livello Line (tasto premuto)
- 28 Morsetti per il collegamento di un microfono o di un apparecchio audio con uscita Line; collegato in parallelo con la presa XLR INPUT 1
- 29 Tasto AUTOTALK per attivare/disattivare la funzione talkover del canale 1
- 30 Tasto +21 V PHANTOM POWER per attivare l'alimentazione phantom per le prese XLR INPUT 1 a INPUT 4 (23); è necessario quando si collegano microfoni a condensatore o a elettret che funzionano con alimentazione phantom

**Attenzione!** Attivare il tasto solo con l'amplificatore spento, per evitare rumori di commutazione. Da notare anche la nota al punto 23.

\* Per maggiore comodità, i morsetti a vite possono essere sfilati dai connettori.

## 2 Consigli d'utilizzazione e di sicurezza

Cet appareil répond à la norme européenne 89/336/CEE relative à la compatibilité électromagnétique et à la norme européenne 73/23/CEE portant sur les appareils à basse tension.



L'appareil est alimenté par une tension dangereuse 230 V~. Ne touchez jamais l'intérieur car en cas de mauvaise manipulation, vous pourriez subir une décharge électrique. En outre, l'ouverture de l'appareil rend tout droit à la garantie caduque.

**Attention !** Pendant le fonctionnement, une tension dangereuse de contact de 100 V au plus est présente aux bornes haut-parleurs (22). L'ensemble des branchements ne peut être effectué ou modifié que si l'installation PA est déconnectée.

Respectez scrupuleusement les points suivants:

- **Attention !** Ne regardez jamais dans le compartiment CD lorsque le compartiment CD est ouvert. Des rayons laser rayonnants pourraient engendrer des troubles de la vision.
- L'appareil n'est conçu que pour une utilisation en intérieur. Protégez-le de tout type de projections d'eau, des éclaboussures, d'une humidité élevée et de la chaleur (plage de température de fonctionnement autorisée 0–40 °C).
- En aucun cas, vous ne devez poser d'objet contenant du liquide ou un verre sur l'appareil.
- La chaleur dégagée par l'appareil doit être évacuée par une circulation d'air correcte. En aucun cas les ouïes de ventilation ne doivent être obturées.
- Ne faites rien tomber dans les ouïes de ventilation, vous pourriez subir une décharge électrique !
- Ne faites jamais fonctionner l'appareil et débranchez-le immédiatement lorsque :
  1. des dommages sur l'appareil ou sur le cordon secteur apparaissent.
  2. après une chute ou accident similaire, vous avez un doute sur l'état de l'appareil.
  3. des défaillances apparaissent.

Dans tous les cas, les dommages doivent être réparés par un technicien spécialisé.

- Ne débranchez jamais l'appareil en tirant sur le cordon secteur ; retirez toujours le cordon secteur en tirant la fiche.
- Pour nettoyer l'appareil, utilisez uniquement un chiffon sec et doux, en aucun cas de produits chimiques ou d'eau.
- Nous déclinons toute responsabilité en cas de dommages corporels ou matériels résultants si l'appareil est utilisé dans un but autre que celui pour lequel il a été conçu, s'il n'est pas correctement branché, utilisé, s'il n'est pas réparé par une personne habilitée ; de même, la garantie deviendrait caduque.



Lorsque l'appareil est définitivement retiré du service, vous devez le déposer dans une usine de recyclage à proximité pour contribuer à son élimination non polluante.

## 3 Possibilités d'utilisation

Cet amplificateur avec lecteur CD intégré est spécialement conçu pour une utilisation dans des installations de sonorisation Public Adress. Il peut délivrer 120 W<sub>RMS</sub> à des haut-parleurs 100 V et 70 V ou à un groupe de haut-parleurs avec une impédance totale de 4 Ω. Il est possible de brancher des microphones (canaux 1–4) ou des appareils à niveau Ligne (canaux 1–4 et canal AUX) aux cinq canaux d'entrée mixables entre eux. Le canal 1 est doté d'une fonction talkover qui diminue le volume des autres canaux de 40 dB pendant une annonce.

## 4 Positionnement de l'appareil

L'amplificateur est prévu pour être placé dans un rack (482 mm/19"), il peut également être placé directement sur une table. Dans tous les cas, l'air doit pouvoir circuler librement via toutes les ouïes de ventilation afin de garantir un refroidissement suffisant de l'amplificateur.

## 4.1 Installation en rack

Pour un montage en rack, vissez les deux étriers de montage livrés sur les côtés de l'appareil. Dans le rack, pour l'amplificateur, 2 unités sont nécessaires (1 unité = 44,5 mm).

Afin que le rack ne se renverse pas, vous devez placer l'amplificateur dans la partie inférieure du rack. Pour une fixation solide, les étriers de montage seuls ne suffisent pas. Utilisez également des rails latéraux ou une plaque inférieure pour le maintenir correctement en place.

## 5 Branchement de l'amplificateur Public Adress

Tous les branchements ne doivent être effectués que par un technicien qualifié et uniquement lorsque l'amplificateur est éteint !

### 5.1 Haut-parleurs

Il est possible de brancher des haut-parleurs Public Adress ou des haut-parleurs ou des groupes de haut-parleurs avec une impédance totale de 4 Ω au moins. Les possibilités de branchement pour les haut-parleurs sont indiquées sur les schémas 3–7. Selon le type de haut-parleur, utilisez les contacts correspondants des bornes OUTPUT (22). Il est possible de retirer les bornes de leur emplacement pour faciliter l'accès.

Lors du branchement, veillez à respecter l'impédance individuelle ou l'impédance totale des haut-parleurs et leur polarité (branchements plus et moins comme indiqués sur les schémas 3–7). Le branchement plus des haut-parleurs est toujours spécialement répéré.

#### Attention !

Dans le cas de haut-parleurs Public Adress avec transformateur audio 70 V ou 100 V (schémas 3 et 4), la puissance totale par les haut-parleurs ne doit pas être supérieure à 120 W<sub>RMS</sub>, sinon l'amplificateur serait en surcharge et pourrait être endommagé.

## 2 Avvertenze di sicurezza

Quest'apparecchio è conforme alle direttive CE 89/336/CEE sulla compatibilità elettromagnetica e 73/23/CEE per apparecchi a bassa tensione.



Quest'apparecchio funziona con tensione di rete di 230 V~. Non intervenire mai al suo interno; la manipolazione scorretta può provocare delle scariche pericolose. Se l'apparecchio viene aperto, cessa ogni diritto di garanzia.

**Attenzione!** Durante il funzionamento, ai contatti per gli altoparlanti (22) è presente una tensione fino a 100 V, pericolosa al contatto. Eseguire o modificare tutti i collegamenti solo con l'impianto PA spento.

Si devono osservare assolutamente i seguenti punti:

- **Attenzione!** Non guardare mai nel pozzetto CD mentre il cassetto è aperto. I raggi laser che potrebbero uscire possono danneggiare gli occhi.
- Lo strumento è previsto solo per l'uso all'interno di locali. Proteggerlo dall'acqua gocciolante e dagli spruzzi d'acqua, da alta umidità dell'aria e dal calore (temperatura d'impiego ammessa fra 0 e 40 °C).
- Non depositare sull'apparecchio dei contenitori riempiti di liquidi, p. es. bicchieri.
- Dev'essere garantita la libera circolazione dell'aria per dissipare il calore che viene prodotto all'interno dell'apparecchio. Non coprire le fessure d'aerazione.
- Non inserire oggetti nelle fessure d'aerazione. Altrimenti si potrebbe provocare una scarica elettrica!
- Non mettere in funzione l'apparecchio e staccare subito la spina rete se:
  1. l'apparecchio o il cavo rete presentano dei danni visibili;
  2. dopo una caduta o dopo eventi simili sussiste il sospetto di un difetto;
  3. l'apparecchio non funziona correttamente.Per la riparazione rivolgersi sempre ad un'officina competente.

- Staccare il cavo rete afferrando la spina, senza tirare il cavo.
- Per la pulizia usare solo un panno morbido, asciutto; non impiegare in nessun caso prodotti chimici o acqua.
- Nel caso d'uso improprio, di collegamenti sbagliati, d'impiego scorretto o di riparazione non a regola d'arte dell'apparecchio non si assume nessuna responsabilità per eventuali danni consequenziali a persone o a cose e non si assume nessuna garanzia per lo strumento.



Se si desidera eliminare l'apparecchio definitivamente, consegnarlo per lo smaltimento ad un'istituzione locale per il riciclaggio.

## 3 Possibilità d'impiego

Questo amplificatore con lettore CD integrato è stato realizzato specialmente per l'impiego in impianti di sonorizzazione PA. Fornisce 120 W eff. ad altoparlanti con ingresso audio 100 V e 70 V oppure ad un gruppo di altoparlanti con impedenza globale di 4 Ω. Ai cinque canali d'ingresso miscelabili fra di loro si possono collegare dei microfoni (canali 1–4) oppure apparecchi con livello Line (canali 1–4 e AUX). Il canale 1 possiede una funzione Talkover, che durante un avviso riduce il volume degli altri canali di 40 dB.

## 4 Collocamento dell'amplificatore

L'amplificatore è previsto per il montaggio in un rack (482 mm/19"), ma può essere collocato anche su un tavolo. In ogni caso deve essere garantita la libera circolazione dell'aria attraverso le fessure di aerazione per ottenere una raffreddamento sufficiente dello stadio finale.

## 4.1 Montaggio in un rack

Per il montaggio in un rack avvitare ai lati dell'apparecchio i due angoli di montaggio in dotazione. L'amplificatore richiede due unità di altezza (1 unità di altezza RS = 44,5 mm).

Per evitare che il rack risulti con troppi pesi in alto occorre che l'amplificatore venga sistemato in basso. Per un fissaggio sicuro non bastano i soli angoli di montaggio. L'apparecchio deve essere sostenuto da guide laterali o da un piano sul quale poggia.

## 5 Collegare l'amplificatore PA

Fare eseguire tutti i collegamenti solo da un esperto qualificato e con l'amplificatore assolutamente spento!

### 5.1 Altoparlanti

Si possono collegare altoparlanti PA oppure altoparlanti/gruppi di altoparlanti con un'impedenza globale non inferiore a 4 Ω. Le possibilità di collegamento degli altoparlanti sono illustrate nelle figg. 3–7. A seconda del tipo di altoparlante usare i contatti della morsetteria OUTPUT (22). Per maggiore comodità, la morsetteria può essere sfilata dal connettore.

Durante il collegamento fare attenzione alla corretta impedenza singola o globale degli altoparlanti (positivo e negativo come illustrato nelle figg. 3–7). Il positivo degli altoparlanti è sempre quello contrassegnato.

#### Attenzione!

Nel caso di altoparlanti PA con trasformatore audio 70 V o 100 V (figg. 3 e 4), il carico globale degli altoparlanti non deve superare 120 W eff. per non sovraccaricare ed eventualmente danneggiare l'amplificatore.

## **F** 5.2 Microphones

Il est possible de relier jusqu'à quatre microphones aux entrées INPUT 1 à INPUT 4 (23). Il est également possible d'utiliser les bornes (28) à la place de la prise XLR INPUT 1.

- 1) Lors du branchement d'un microphone, désenclenchez le sélecteur correspondant MIC/LINE (27).
- 2) Si des microphones à alimentation fantôme sont utilisés, activez l'alimentation fantôme 21 V avec la touche +21 V PHANTOM POWER (30).

### **Attention !**

Si l'alimentation fantôme est connectée, il ne faut pas brancher des microphones ou des appareils audio avec sortie asymétrique aux entrées, car ils peuvent être endommagés.

## **B** 5.3 Appareils à sortie Ligne

Il est possible de relier jusqu'à cinq appareils à sortie Ligne (p. ex. lecteur CD, magnétophone) aux entrées INPUT 1 à INPUT 4 (23) et à l'entrée AUX IN (26). Si les entrées INPUT 1 à INPUT 4 sont reliées, enclenchez le sélecteur correspondant MIC/LINE (27).

## **CH** 5.4 Insérer un égaliseur ou un autre appareil

Pour une modification externe de la tonalité, il est possible d'insérer par exemple un égaliseur via les prises PRE OUT et AMP IN (24).

- 1) Retirez le cavalier entre les connexions PRE OUT et AMP IN. Ainsi, le préamplificateur et l'amplificateur de puissance sont séparés.
- 2) Branchez l'entrée de l'appareil à la prise PRE OUT.
- 3) Reliez la sortie de l'appareil à la prise AMP IN.

Conseil : L'amplificateur ne fournit pas de signal si l'appareil inséré n'est pas allumé, s'il est défectueux ou n'est pas correctement branché.

## 5.5 Amplificateur supplémentaire

Si le nombre de haut-parleurs nécessaires est supérieur au nombre autorisé pour l'amplificateur, il est nécessaire de connecter un autre amplificateur. Reliez l'entrée de l'amplificateur supplémentaire à la prise LINE OUT (25). Le niveau de sortie de la prise est indépendant du réglage MASTER (12).

## 5.6 Alimentation secteur et alimentation de secours

- 1) Si l'amplificateur doit continuer à fonctionner en cas de coupure d'alimentation secteur, reliez une unité d'alimentation de secours 24 V (p. ex. PA-24ESP de MONACOR) aux bornes 24 V DC (21). Il est possible de retirer les bornes de leur emplacement pour faciliter l'accès.  
Conseil : Si l'alimentation 24 V est branchée, l'amplificateur est immédiatement en fonctionnement et la LED ON (14) brille. L'amplificateur ne peut pas être éteint avec l'interrupteur POWER (15). Il y a uniquement commutation entre alimentation de secours et alimentation secteur.
- 2) Pour finir, reliez le cordon secteur livré tout d'abord à la prise (18) et puis à une prise secteur (230 V~/50 Hz).

## 6 Fonctionnement

- 1) Avant la première mise sous tension, mettez tout d'abord les réglages INPUT 1 à 4 (11) ainsi que les réglages AUX (16) et MASTER (12) sur la position "0".
- 2) Allumez l'amplificateur avec l'interrupteur POWER (15). Après la mise sous tension, la LED ON (14) brille.  
Si une alimentation de secours est connectée, la LED ON brille en continu et l'amplificateur est toujours en fonctionnement. Avec l'interrupteur POWER, on peut uniquement commuter entre alimentation secteur et alimentation de secours. Pour un fonctionnement normal, mettez l'interrupteur POWER sur la position "Marche". En cas

de coupure de courant, l'amplificateur commute automatiquement sur l'alimentation de secours.

- 3) Avec la touche AUX / CD (17), sélectionnez la source de signal voulue pour le canal AUX :  
pour la lecture interne de CD, enfoncez la touche ; la LED au-dessus de la touche brille.  
pour sélectionner l'entrée AUX IN (26), désenclenchez la touche ; la LED au-dessus de la touche ne doit pas briller.
- 4) Tournez le réglage MASTER (12) jusqu'à ce que les réglages suivants puissent être écoutés.
- 5) Mettez les réglages d'entrée INPUT 1 à 4 (11) et le réglage AUX (16) sur la valeur souhaitée. Tournez sur zéro les réglages des canaux inutilisés.
- 6) Réglez les réglages de l'égaliseur BASS et TREBLE (10) pour obtenir une tonalité optimale.
- 7) Réglez le volume total avec le réglage principal MASTER (12). La chaîne des LEDs à 5 niveaux (13) indique le niveau de sortie. Pour un réglage optimal, tournez le réglage de telle sorte que la LED +3 rouge ne brille pas.

## 6.1 Fonction talkover du canal 1

Via le canal INPUT 1, il est possible d'effectuer des annonces pendant la diffusion d'un programme de musique. Le volume des autres canaux est automatiquement diminué de 40 dB. Pour allumer cette fonction, enclenchez la touche AUTOTALK (29).

## 6.2 Lecteur CD

Il est possible de lire des CDs audio, des CDs gravés (uniquement CD-R audio, pas de CD-RW réinscriptibles). S'il n'y a pas de CD dans le lecteur, l'affichage (3) indique "—".

### 6.2.1 Lecture de CD

- 1) Pour la lecture de CD, enfoncez la touche AUX/CD (17) : la LED au-dessus de la touche brille.
- 2) Appuyez sur la touche OPEN/CLOSE (9) : le tiroir CD (1) s'ouvre. Placez un CD, inscription sur le dessus. Pour fermer le tiroir, enfoncez une

## **I** 5.2 Microfoni

Agli ingressi INPUT 1 a INPUT 4 (23) si possono collegare fino a 4 microfoni. Al posto della presa XLR INPUT 1 si possono usare anche i contatti a vite (28).

- 1) Se è collegato un microfono sbloccare il relativo commutatore MIC/LINE (27).
- 2) Nel caso di microfoni con alimentazione phantom, attivare l'alimentazione phantom 21 V con il tasto PHANTOM POWER (30).

### **Attenzione!**

Se è attivata l'alimentazione phantom, agli ingressi non devono essere collegati dei microfoni oppure degli apparecchi audio con uscita asimmetrica perché potrebbero subire dei danni.

## 5.3 Apparecchi con uscita Line

Agli ingressi INPUT 1 a INPUT 4 (23) e all'ingresso AUX IN (26) si possono collegare fino a cinque apparecchi con uscita Line (p. es. lettore CD, registratore a cassette). Nel caso di collegamento agli ingressi INPUT 1 a INPUT 4 premere fino allo scatto il relativo commutatore MIC/LINE (27).

## 5.4 Inserire un equalizzatore o un altro apparecchio

Per una regolazione esterna dei toni è possibile inserire, attraverso le prese PRE OUT e AMP IN (24), p. es. un equalizzatore.

- 1) Sfilare il ponticello fra i contatti PRE OUT e AMP IN. In questo modo si separano il preamplificatore e l'amplificatore finale.
- 2) Collegare l'ingresso dell'apparecchio con la presa PRE OUT.
- 3) Collegare l'uscita dell'apparecchio con la presa AMP IN.

N.B.: L'amplificatore rimane muto se l'apparecchio inserito non è acceso, se è difettoso o non collegato correttamente.

## 5.5 Amplificatore supplementare

Se sono richiesti più altoparlanti di quanto ammessi per l'amplificatore, è necessario un amplificatore supplementare. Collegare l'ingresso dell'amplificatore supplementare con la presa LINE OUT (25). Il livello d'uscita della presa è indipendente dal regolatore MASTER (12).

## 5.6 Alimentazione e alimentazione di emergenza

- 1) Se l'amplificatore deve continuare a funzionare anche in caso di un'eventuale caduta di rete, alla morsetteria 24 V DC (21) si deve collegare un'unità di alimentazione d'emergenza 24 V (p. es. PA-24ESP della MONACOR). Per maggiore comodità, la morsetteria può essere sfilata dal connettore.  
N.B.: Se è presente un'alimentazione 24 V, l'amplificatore entra subito in funzione e il LED ON (14) rimane acceso. Non è possibile spegnere l'amplificatore con l'interruttore POWER (15). Con esso si cambia solo fra alimentazione di rete e di emergenza.
- 2) Alla fine inserire il cavo rete in dotazione dapprima nella presa (18) e quindi in una presa di rete (230 V~/50 Hz).

## 6 Funzionamento

- 1) Prima della prima accensione portare i regolatori INPUT 1 a 4 (11) nonché i regolatori AUX (16) e MASTER (12) in posizione "0".
- 2) Accendere l'amplificatore con l'interruttore POWER (15). Dopo l'accensione si accende il LED ON (14).  
Se è collegata l'alimentazione d'emergenza, il LED ON rimane acceso e l'amplificatore è sempre in funzione. Con l'interruttore POWER si cambia solo fra alimentazione di rete e di emergenza. Per il funzionamento normale portare l'interruttore POWER in posizione "On". Nel caso di caduta rete, l'amplificatore passa automaticamente all'alimentazione d'emergenza.

- 3) Con il tasto AUX/CD (17) si seleziona la sorgente per il canale AUX:  
Per la riproduzione interna di un CD premere il tasto; il LED sopra il tasto si accende.  
Per selezionare l'ingresso AUX IN (26) sbloccare il tasto; il LED sopra il tasto non deve essere acceso.
- 4) Aprire il regolatore MASTER (12) al punto da poter sentire le impostazioni più vicine.
- 5) Portare i regolatori degli ingressi INPUT 1 a 4 (11) nonché il regolatore AUX (16) sul valore desiderato. Portare i regolatori dei canali liberi sullo zero.
- 6) Impostare il tono ottimale con i regolatori BASS e TREBLE (10).
- 7) Impostare il volume globale con il regolatore principale MASTER (12). La catena dei 5 LED (13) indica il livello d'uscita. Per una regolazione ottimale impostare il regolatore in modo tale che il LED rosso +3 per poco non si accende.

## 6.1 Funzione Talkover del canale 1

Attraverso il canale INPUT 1 si possono fare degli avvisi durante un programma di musica. In questo caso, il volume degli altri canali viene abbassato automaticamente di 40 dB. Per attivare tale funzione, premere fino allo scatto il tasto AUTOTALK (29).

## 6.2 Lettore CD

Si possono riprodurre CD audio e CD masterizzati in proprio (solo CD-R audio, non CD-RW). Se nel lettore non è inserito nessun CD, il display (3) indica "—".

### 6.2.1 Riproduzione di un CD

- 1) Per la riproduzione di un CD premere il tasto AUX/CD (17): il LED sopra il tasto si accende.
- 2) Premere il tasto OPEN/CLOSE (9). Il cassetto CD (1) si apre. Inserire un CD con la scritta rivolta verso l'alto. Per chiudere il cassetto premere di nuovo il tasto. Dopo la chiusura del cassetto, il

nouvelle fois la touche. Une fois le tiroir rentré, le lecteur CD se met alors sur Stop et l'affichage indique le nombre total de titres du CD.

- 3) Pour démarrer le premier titre, enfoncez la touche PLAY/PAUSE (7). Pour démarrer avec un autre titre, sélectionnez-le avec la touche UP ou DOWN (8) [voir chap. 6.2.2] et démarrez la lecture avec la touche PLAY/PAUSE tant que le numéro du titre sélectionné clignote sur l'affichage (3). Pendant la lecture, la LED PLAY (2) brille.
- 4) Réglez le volume de la lecture du CD avec le réglage AUX (16).
- 5) Avec la touche PLAY/PAUSE, il est possible de passer du mode lecture au mode pause et inversement ; en mode pause, la LED PLAY clignote.
- 6) Après la lecture du CD ou après une pression sur la touche STOP (4), la LED PLAY s'éteint et le lecteur CD passe en mode Stop.
- 7) Après chaque fonctionnement, fermez toujours le tiroir CD avec la touche OPEN/CLOSE pour protéger le système laser de lecture des poussières.

### 6.2.2 Sélection de titres/Avance et retour rapides

Pendant la lecture ou en mode pause, il est possible de sélectionner un autre titre avec les touches UP et DOWN (8) ou d'avancer ou reculer rapidement sur le CD.

#### Sélection de titres

A chaque pression sur la touche UP, on saute au titre suivant.

Par une seule pression sur la touche DOWN, on revient au début du titre en cours, par plusieurs pressions, on recule toujours d'un titre.

#### Avance et retour rapides

Pour une avance rapide du CD, maintenez la touche UP enfoncée, pour un retour rapide, la touche DOWN. L'avance/retour rapide se fait également sur plusieurs titres, mais s'arrête à la fin et au début du CD.

Notice d'utilisation protégée par le copyright de MONACOR® INTERNATIONAL GmbH & Co. KG. Toute reproduction même partielle à des fins commerciales est interdite.

### 6.2.3 Création d'une suite de titres

- 1) Pour une programmation de titres, le lecteur CD doit être sur Stop, si besoin, enfoncez la touche STOP (4).
- 2) Enfoncez la touche PROGRAM (5). La LED PROGRAM (2) et l'affichage (3) clignotent.
- 3) Avec la touche UP ou DOWN (8), sélectionnez le premier titre de la suite de titres souhaitée.
- 4) Enfoncez la touche PROGRAM (5).
- 5) Répétez les points 3 et 4 pour tous les autres titres souhaités jusqu'à complète programmation de la suite de titres (19 titres maximum).
- 6) Pour démarrer la suite de titres, enfoncez la touche PLAY/PAUSE (7) : la LED PLAY (2) brille, l'affiche cesse de clignoter et indique le numéro du titre actuel. La LED PROGRAM continue à clignoter pendant la lecture.
- 7) Après la lecture de la suite de titres ou après une pression sur la touche STOP, toutes les LEDs s'éteignent et le lecteur CD passe en mode Stop.
- 8) Tant que l'appareil n'est pas éteint ou que le tiroir CD n'est pas ouvert, la suite de titres reste mémorisée. Pour la lire à nouveau, en mode stop, enfoncez la touche PROGRAM et démarrez la lecture avec la touche PLAY/PAUSE.

### 6.2.4 Activation de la fonction répétition

- 1) Pour une répétition continue d'un titre, enfoncez une fois la touche REPEAT (6) : le titre déjà sélectionné est répété en continu. La LED REPEAT (2) brille.
- 2) Pour une répétition continue de tout le CD ou d'une suite déjà programmée personnellement, enfoncez une deuxième fois la touche REPEAT. La LED ALL (2) brille en plus de la LED REPEAT.
- 3) Pour désactiver la fonction répétition, enfoncez une troisième fois la touche REPEAT. Les deux LEDs REPEAT et ALL s'éteignent.

### 6.2.3 Compilare una propria sequenza di titoli

- 1) Per la programmazione dei titoli, il lettore CD deve trovarsi su Stop; eventualmente premere il tasto STOP (4).
- 2) Premere il tasto PROGRAM (5). Lampeggiano il LED PROGRAM (2) nonché il display (3).
- 3) Con il tasto UP o DOWN (8) selezionare il primo titolo della sequenza.
- 4) Premere il tasto PROGRAM (5).
- 5) Ripetere i passi 3 e 4 per gli altri titoli desiderati fino ad aver completato la programmazione (max. 19 titoli).
- 6) Per avviare la riproduzione della sequenza, premere il tasto PLAY/PAUSE (7): il LED PLAY (2) si accende, il display smette di lampeggiare e indica il numero del titolo attuale. Il LED PROGRAM continua a lampeggiare durante la riproduzione.
- 7) Dopo la riproduzione della sequenza oppure dopo aver premuto il tasto STOP, tutti i LED si spengono e il lettore va nella modalità di Stop.
- 8) Finché l'apparecchio rimane acceso e senza che il cassetto CD venga aperto, la sequenza rimane memorizzata. Per riprodurla un'altra volta, premere il tasto PROGRAM nella modalità di Stop e avviare la riproduzione con il tasto PLAY/PAUSE.

### 6.2.4 Attivare la funzione di ripetizione

- 1) Per ripetere continuamente un titolo, premere una volta il tasto REPEAT (6): il titolo attuale viene ripetuto senza fine. Il LED REPEAT (2) si accende.
- 2) Per ripetere continuamente l'intero CD o una sequenza programmata, premere il tasto REPEAT una seconda volta. Oltre al LED REPEAT si accende il LED ALL (2).
- 3) Per disattivare la funzione di ripetizione, premere il tasto REPEAT per la terza volta. I due LED REPEAT e ALL si spengono.

### 6.2.5 Consigli sur les coupures du son et les erreurs de lecture

La fumée de cigarettes s'introduit dans les ouvertures du lecteur et se dépose également sur l'optique du système laser. Cela peut générer des erreurs de lecture et des coupures de son. On ne peut pas toujours éviter la fumée de cigarettes (p.ex. en discothèque), confiez impérativement le nettoyage du lecteur à un technicien spécialisé. Cette opération est à la charge de l'utilisateur, même lorsque l'appareil est sous garantie.

## 7 Caratteristiche tecniche

Puissance de sortie :	120 W <sub>RMS</sub> , 160 W <sub>MAX</sub>
Sorties	
Haut-parleurs* :	min. 4 Ω, 70 V, 100 V
Line Out :	1 V/600 Ω
Pre Out :	1 V/600 Ω
Entrées	
Input 1-4 :	Mic 1,5 mV/1,1 kΩ commutable sur Ligne 300 mV/14 kΩ; XLR, symétrique
Aux :	300 mV/50 kΩ; RCA, asymétrique
Amp In :	1 V/14 kΩ RCA, asymétrique
Bande passante :	50 - 15 000 Hz, ±3 dB
Taux de distorsion :	1 % à 120 W <sub>RMS</sub>
Rapport signal/bruit :	> 92 dB
Réglage de tonalité	
Graves :	±10 dB/100 Hz
Aigus :	±10 dB/10 kHz
Température de fonc. :	0 - 40 °C
Alimentation	
Tension secteur :	230 V~/50 Hz
Consommation :	300 VA
Alimentation de secours :	24 V~/10 A
Dimensions (L x H x P) :	430 x 89 x 380 mm, 2 unités
Poids :	12,2 kg

\* Utilisez **soit** les sorties 70 V ou 100 V **soit** la sortie 4 Ω!

Tout droit de modification réservé.



lettore CD si trova su Stop e il display indica il numero totale dei titoli del CD.

- 3) Per avviare il primo titolo premere il tasto PLAY/PAUSE (7). Per iniziare con un altro titolo, selezionarlo con il tasto UP o DOWN (8) [vedi cap. 6.2.2] e avviare la riproduzione con il tasto PLAY/PAUSE mentre il numero del titolo selezionato sta ancora lampeggiando sul display (3). Durante la riproduzione è acceso il LED PLAY (2).
- 4) Impostare il volume con il regolatore AUX (16).
- 5) Con il tasto PLAY/PAUSE si può passare fra riproduzione e pausa. Nella modalità di pausa, il LED PLAY lampeggia.
- 6) Dopo la riproduzione del CD oppure dopo aver premuto il tasto STOP (4), il LED PLAY si spegne e il lettore passa nella modalità di Stop.
- 7) Dopo l'uso chiudere sempre il cassetto CD con il tasto OPEN/CLOSE per proteggere il sistema di scansione laser dallo sporco.

### 6.2.2 Scelta dei titoli/avanzamento e ritorno veloce

Durante la riproduzione o nella modalità di pausa è possibile selezionare un altro titolo con l'aiuto dei tasti UP e DOWN (8) oppure muoversi velocemente in avanti o indietro sul CD.

#### Selezione di un titolo

Con ogni pressione del tasto UP si salta al titolo successivo.

Premendo una volta il tasto DOWN si ritorna all'inizio del titolo attuale. Premendo più volte, si torna indietro sempre di un altro titolo.

#### Avanzamento/ritorno veloce

Per l'avanzamento veloce, tenere premuto il tasto UP, per il ritorno veloce tener premuto il tasto DOWN. L'avanzamento/ritorno veloce passa sopra più titoli, ma si ferma all'inizio e alla fine del CD.

### 6.2.5 Note su possibili errori di lettura

Il fumo di sigarette penetra facilmente fra tutte le aperture dell'apparecchio e si deposita sul sistema ottico della scansione ai raggi laser. Ciò può provocare errori di lettura e buchi nella riproduzione. Poiché non si può escludere sempre il fumo di sigarette (p. es. in una discoteca), l'apparecchio deve eventualmente essere pulito in un laboratorio specializzato. Una tale pulizia è a pagamento, anche durante il periodo di garanzia!

## 7 Dati tecnici

Potenza d'uscita :	120 W <sub>RMS</sub> , 160 W <sub>MAX</sub>
Uscite	
Altoparlanti* :	min. 4 Ω, 70 V, 100 V
Line Out :	1 V/600 Ω
Pre Out :	1 V/600 Ω
Ingressi	
Input 1-4 :	Mic 1,5 mV/1,1 kΩ commutabile a Line 300 mV/14 kΩ; XLR, simmetrico
Aux :	300 mV/50 kΩ; RCA, asimmetrico
Amp In :	1 V/14 kΩ; RCA, asimmetrico
Gamma passante :	50 - 15 000 Hz, ±3 dB
Fattore di distorsione :	1 % a 120 W <sub>RMS</sub>
Rapporto S/R :	> 92 dB
Regolazione toni	
bassi :	±10 dB/100 Hz
alti :	±10 dB/10 kHz
Temperatura d'esercizio :	0 - 40 °C
Alimentazione	
Tensione di rete :	230 V~/50 Hz
Absorbimento :	300 VA
Alimentazione d'emergenza :	24 V~/10 A
Dimensioni (l x h x p) :	430 x 89 x 380 mm, 2 RS
Peso :	12,2 kg

\* Usare **o** le uscite 70 V e 100 V **oppure** l'uscita 4 Ω!

Con riserva di modifiche tecniche.



La MONACOR® INTERNATIONAL GmbH & Co. KG si riserva ogni diritto di elaborazione in qualsiasi forma delle presenti istruzioni per l'uso. La riproduzione - anche parziale - per propri scopi commerciali è vietata.



## 1 Elementos y conexiones

### 1.1 Parte delantera

- 1 Bandeja CD
- 2 LEDs, testigo de pantalla
  - ALL brilla cuando la "repetición de todas las canciones" está activada
  - PLAY brilla durante la lectura, parpadea en modo pausa
  - REPEAT brilla si la "repetición de una canción en curso" o "repetición de todas las canciones" está activada
  - PROGRAM parpadea durante la programación de una lista de canciones y durante la lectura de estas mismas.
- 3 Pantalla 2 posiciones para indicar la cantidad de canciones del CD (en modo Stop) o el número de la canción seleccionado (en modo lectura y en modo pausa)
- 4 Tecla STOP para acabar la lectura
- 5 Tecla PROGRAM para programar una lista de canciones como lo desea
- 6 Tecla REPEAT para la función repetición
  - 1ª presion: repetición de la canción en curso
  - 2ª presion: repetición de todas las canciones del CD o de una lista programada personalmente
  - 3ª presion: desconexión de la función repetición
- 7 Tecla PLAY/PAUSA para conmutar entre lectura y pausa
- 8 Tecla UP para seleccionar la próxima canción  
Tecla DOWN para saltar al principio de una canción en curso. Con varias presiones en la tecla, vuelve siempre hacia atrás de una canción.  
Mantenga la tecla pulsada para activar el avance rápido (UP)/retorno rápido (DOWN).

- 9 Tecla OPEN/CLOSE para abrir y cerrar la bandeja del CD
- 10 Ecualizador
  - BASS = reglaje de graves,  $\pm 10$  dB/100 Hz
  - TREBLE = reglaje de los agudos,  $\pm 10$  dB/10 kHz
- 11 Potenciómetros de reglaje del volumen para los canales mono INPUT 1 a INPUT 4
- 12 Potenciómetro de reglaje MASTER para el volumen total
- 13 Pantalla de nivel
- 14 Testigo de funcionamiento
- 15 Interruptor POWER (marcha/paro)
- 16 Potenciómetro de reglaje del volumen para la fuente de señal conectada a la entrada AUX IN (26) [tecla AUX/CD (17) no pulsada] o para el volumen del lector interno de CD [tecla AUX/CD pulsada]
- 17 Tecla AUX/CD
  - tecla pulsada: el lector CD interno está seleccionado (el LED encima de la tecla brilla)
  - tecla no pulsada: la entrada AUX IN (26) está seleccionada

### 1.2 Parte trasera

- 18 Toma para conectar a un enchufe (230 V~/50 Hz) vía el cable de conexión entregado
- 19 Porta-fusible; todo fusible dañado debe cambiarse sólo por un fusible de mismo tipo
- 20 Tuerca para una conexión masa posible (por ejemplo en caso de problemas de zumbidos)
- 21 Bornes\* para una tensión de alimentación de socorro (24 V=)
- 22 Bornes\* para conectar altavoces
- 23 Tomas de entrada XLR de los canales mono INPUT 1 a INPUT 4 para conectar micros o aparatos mono con salida Línea

**¡Atención!** Si la alimentación phantom está conectada [tecla +21 V PHANTOM POWER (30) conectada], las tomas XLR están alimentadas por una alimentación phantom de 21 V. En este caso no conecte micros o aparatos audio con salida asimétrica, pueden dañarse.

- 24 Tomas de grabación PRE OUT y AMP IN para insertar un aparato (por ejemplo ecualizador); el nivel de salida de la toma PRE OUT es independiente del reglaje MASTER (12)
- 25 Salida LINE OUT para conectar más amplificadores; el nivel de salida es independiente del reglaje MASTER (12)
- 26 Entrada AUX IN para conectar aparatos audio, por ejemplo lector CD, tuner, video, cassette, etc.
- 27 Selectores para los canales mono INPUT 1–4 entre nivel del micro (tecla no pulsada) y nivel línea (tecla pulsada)
- 28 Bornes para conectar un micro o un aparato audio con salida línea; conectado en paralelo a la toma XLR INPUT 1
- 29 Tecla AUTOTALK para conectar/desconectar la función talkover del canal 1
- 30 Tecla +21 V PHANTOM POWER para conectar la alimentación phantom 21 V para las tomas XLR INPUT 1 a INPUT 4 (23); necesaria para conectar micros con condensador o micros electret que funcionan con una alimentación phantom.

**¡Atención!** Active la tecla únicamente si el amplificador está apagado para evitar ruidos fuertes durante la conmutación. Respete el consejo mencionado en el punto 23.

\* Es posible sacar los bornes para facilitar el acceso.

## 1 Elementy sterujące i gniazda połączeniowe

### 1.1 Panel przedni

- 1 Szuflada
- 2 Wskaźniki LED trybu pracy
  - ALL zapalony przy powtarzaniu wszystkich utworów
  - PLAY zapalony podczas odtwarzania, miga przy włączonej pauzie
  - REPEAT zapalony przy powtarzaniu wybranych utworów lub powtarzaniu wszystkich utworów
  - PROGRAM zapalony przy programowaniu odtwarzania utworów oraz przy ich odtwarzaniu
- 3 2 cyfrowy wyświetlacz – pokazuje liczbę utworów (przy wyłączonym odtwarzaniu), lub numer aktualnie odtwarzanego utworu (w trakcie odtwarzania lub pauzy).
- 4 Przycisk STOP – zatrzymanie odtwarzania.
- 5 Przycisk PROGRAM – programowanie sekwencji utworów.
- 6 Przycisk REPEAT – powtórne odtwarzanie:
  - pierwsze naciśnięcie: aktualnie odtwarzanego utworu
  - drugie naciśnięcie: całej płyty lub zaprogramowanej sekwencji
  - trzecie naciśnięcie: wyłączenie funkcji powtarzania
- 7 Przycisk PLAY/PAUSE – przełączanie pomiędzy odtwarzaniem a pauzą.
- 8 Przycisk UP – przełączanie do następnego utworu.  
Przycisk DOWN – przełączanie do początku odtwarzanego utworu lub przez kilkakrotne naciśnięcie do poprzednich utworów.

Przytrzymując wyżej opisywane przyciski można uruchomić szybkie przewijanie odtwarzanego utworu: do przodu (UP) lub do tyłu (DOWN).

- 9 Przycisk OPEN/CLOSE – wysuwanie lub chowanie szuflady
- 10 Regulator barwy:
  - Regulator tonów niskich = BASS  $\pm 10$  dB/100 Hz
  - Regulator tonów wysokich TREBLE =  $\pm 10$  dB/10 kHz
- 11 Regulatory głośności dla kanałów monofonicznych INPUT 1 do INPUT 4
- 12 Regulator całkowitej głośności MASTER
- 13 Wskaźnikysterowania
- 14 Wskaźnik zasilania POWER
- 15 Włącznik zasilania POWER
- 16 Regulator głośności dla źródła podłączonego do gniazda AUX IN (26) [przycisk AUX/CD (17) nie wciśnięty] lub też regulacja głośności dla zintegrowanego odtwarzacza CD [przycisk AUX/CD wciśnięty]
- 17 Przycisk AUX/CD
  - Przycisk wciśnięty: wybrany jest zintegrowany odtwarzacz CD (zapalony wskaźnik nad przyciskiem)
  - Przycisk nie wciśnięty: wybrane jest wejście AUX IN (26)

### 1.2 Panel tylni

- 18 Gniazdo do podłączenia kabla zasilającego do sieci energetycznej (230 V~/50 Hz).
- 19 Gniazdo bezpiecznika  
Uszkodzony bezpiecznik należy zastępować jedynie bezpiecznikiem tego samego typu.
- 20 Zacisk zakręcany do podłączenia masy (np.: w przypadku występowania przydźwięków).
- 21 Zaciski\* do podłączenia zasilania awaryjnego (24 V=)
- 22 Gniazda\* do podłączenia głośników

- 23 Wejścia monofoniczne typu XLR: INPUT 1 do INPUT 4 do podłączenia mikrofonów lub urządzeń monofonicznych o poziomie liniowym

**Uwaga!** W momencie włączenia zasilania phantomowego [przycisk +21 V PHANTOM POWER (30) wciśnięty] do gniazd wejściowych XLR jest dostarczane napięcie 21 V. W takim przypadku nie wolno podłączać do tych gniazd mikrofonów oraz urządzeń audio niezbalansowanych, aby uniknąć ich uszkodzenia.

- 24 Gniazda przepustowe PRE OUT i AMP IN do podłączenia urządzenia insertowego (np. korektora); Poziom na wyjściu PRE OUT jest niezależny od regulatora MASTER (12).
- 25 Gniazdo wejściowe LINE OUT do podłączenia kolejnego wzmacniacza; Poziom na wyjściu LINE OUT jest niezależny od regulatora MASTER (12).
- 26 Gniazda wejściowe AUX IN do podłączenia urządzeń audio, np.: odtwarzacza CD, radia, magnetofonu, itd.
- 27 Selektory czułości dla gniazd wejściowych INPUT 1–4; dla sygnału mikrofonowego (włącznik nie wciśnięty), sygnału liniowego (włącznik wciśnięty).
- 28 Gniazda śrubowe do podłączenia mikrofonu lub urządzenia z wyjściem o poziomie liniowym; zrównoleżone z wejściem INPUT1 (typu XLR).
- 29 Przycisk AUTOTALK do włączania i wyłączania funkcji talkover dla kanału 1.
- 30 Przycisk +21 V PHANTOM POWER do włączenia zasilania phantomowego +21 V dla gniazd wejściowych INPUT 1 do INPUT 4 (23); wymagane przy podłączeniu mikrofonów pojemnościowych lub elektretowych.

**Uwaga!** Aby uniknąć trzasków, włączać jedynie przy wyłączonym wzmacniaczu. Należy pamiętać o uwadze pod punktem 23.

\* Dla ułatwienia podłączenia przewodów można odłączyć terminale od urządzenia.

## 2 Consejos de utilización y seguridad

Este aparato cumple con la normativa europea 89/336/CEE relativa a la compatibilidad electromagnética y con la normativa 73/23/CEE relacionada con los aparatos de baja tensión.



El aparato está alimentado por una tensión peligrosa de 230 V~. No manipule nunca el interior del aparato, en caso de manipulación inadecuada, podría sufrir una descarga eléctrica mortal. Además la apertura del aparato niega todo tipo de garantía.

**¡Atención!** durante el funcionamiento, una tensión peligrosa de contacto de 100 V como mucho está presente en los bornes de altavoz (22). Efectué o modifique las conexiones únicamente cuando la instalación completa de PA está desconectada.

Respete escrupulosamente los puntos siguientes:

- **¡Atención!** No mire nunca directamente dentro de la bandeja del CD cuando está abierta. Los rayos láser podrían causar problemas de vista.
- El aparato está fabricado únicamente para una utilización en interior. Protéjalo de todo tipo de proyección de agua, de salpicaduras, de una humedad elevada y del calor (zona de temperatura de funcionamiento autorizada: 0 – 40 °C).
- No deposite en ningún caso objetos que contiene líquidos encima del aparato.
- El calor destacado por el aparato debe evacuarse mediante una circulación de aire suficiente. No obstruya en ningún caso los agujeros de ventilación.
- ¡No deje caer nada en los agujeros de ventilación, podría sufrir una descarga eléctrica!
- No haga nunca funcionar el aparato y desconéctelo inmediatamente cuando:
  1. aparecen daños en el aparato o en el cable de conexión.
  2. después de una caída o accidente similar, tiene una duda sobre el estado del aparato.
  3. aparecen desperfectos.

## 2 Środki ostrożności

Urządzenie jest zgodne z wymaganiami normy o zgodności elektromagnetycznej 89/336/EEC oraz normy dotyczącej urządzeń niskonapięciowych 73/23/EEC.



Urządzenie jest zasilane niebezpiecznym dla życia napięciem zmiennym 230 V. Aby uniknąć porażenia elektrycznego nie wolno otwierać urządzenia. Jego naprawą powinien zajmować się tylko przeszkolony personel. Samodzielne otwieranie urządzenia spowoduje wygaśnięcie gwarancji.

**Uwaga!** Podczas pracy na wyjściach głośnikowych (22) jest obecne niebezpieczne napięcie 100 V. Przed wykonywaniem jakichkolwiek połączeń należy zawsze wyłączyć system PA.

Należy zawsze przestrzegać następujących zasad:

- **Uwaga!** Nie wolno patrzeć do środka odtwarzacza przy wysuniętej szufladzie. Promień lasera może spowodować uszkodzenie wzroku.
- Urządzenie jest przeznaczone tylko do użytku wewnątrz pomieszczeń. Należy chronić przed dostaniem się jakiegokolwiek cieczy do środka urządzenia, dużą wilgotnością oraz ciepłem (temperatura otoczenia powinna wynosić od 0 – 40 °C).
- Nie wolno kłaść na urządzeniu żadnych pojemników z cieczą (butelek, itd.).
- Aby zapewnić dobre chłodzenie urządzenia nie wolno zastępować otworów wentylacyjnych.
- Nie wolno wkładać niczego do otworów wentylacyjnych. Może to spowodować porażenie elektryczne.
- Nie wolno używać urządzenia lub natychmiast odłączyć główną wtyczkę zasilającą z gniazda:
  1. Jeśli występują widoczne uszkodzenia urządzenia lub kabla zasilającego.
  2. Uszkodzenie urządzenia może wystąpić w wyniku upadku lub innego podobnego zdarzenia.
  3. Jeśli urządzenie działa nieprawidłowo.W takim przypadku naprawą urządzenia powinien zajmować się tylko przeszkolony personel.

En todos los casos los daños deben ser reparados por un técnico especializado.

- No desconecte nunca el aparato tirando directamente del cable de conexión; saque siempre el cable sujetándolo por la extremidad.
- Para limpiar el aparato, utilice únicamente un trapo seco y suave, no utilice nunca productos químicos o agua.
- Declinamos cualquier responsabilidad en caso de desperfectos materiales o corporales resultandos si el aparato es utilizado para otro fin que no sea por el que ha sido concebido, si no están correctamente conectado, utilizado o reparado por una persona debidamente habilitada; por estos mismos motivos carecería de todo tipo de garantía



Cuando el aparato se retira definitivamente del servicio, debe depositarse en una fábrica de reciclaje adaptada para su eliminación no contaminante.

## 3 Posibilidades de utilización

Este amplificador con lector CD integrado está especialmente fabricado para una utilización en instalaciones de sonorización Public Address. Puede suministrar 120 W<sub>RMS</sub> a altavoces de 100 V y 70 V o a un grupo de altavoces con una impedancia total de 4 Ω. Es posible conectar micros (canales 1 – 4) o aparatos a nivel línea (canales 1 – 4 y canal AUX) a los 5 canales de entrada mezclables entre ellos. El canal 1 dispone de una función talkover que disminuye el volumen de los otros canales de 40 dB durante un anuncio.

## 4 Instalación del aparato

El amplificador está previsto para una instalación en rack (482 mm/19"), también lo puede instalar directamente sobre una mesa. En los dos casos, el aire debe ser suficiente y circular libremente en los agu-

jeros de ventilación, para garantizar un enfriamiento suficiente del amplificador.

## 4.1 Instalación en rack

Para un montaje, atornille los dos soportes de montaje entregados en los lados del aparato. En el rack, para el amplificador, 2 unidades de rack son necesarias (1 unidad = 44,5 mm).

Para que el rack no se caiga, instale el amplificador en la parte inferior del rack. Para una fijación sólida, los soportes de montaje solo no son suficientes. Utilice también raíles laterales o una placa inferior para mantenerlo correctamente en su sitio.

## 5 Conexión del amplificador Public Adress

Todas las conexiones deben efectuarse por un técnico calificado y especializado y únicamente cuando el amplificador está desconectado!

### 5.1 Altavoces

Es posible conectar altavoces Public Address o altavoces o grupos de altavoces con una impedancia total de 4 Ω como mínimo. Las posibilidades de conexión para los altavoces están indicadas en los esquemas 3 – 7. Según el tipo de altavoces, utilice los contactos correspondientes de los bornes OUTPUT (22). Es posible sacar los bornes para facilitar el acceso.

Durante la conexión, respete la impedancia individual o la impedancia total de los altavoces y la polaridad (conexiones negativas y positivas como indicadas en los esquemas 3 – 7). La conexión positiva de los altavoces siempre está señalada especialmente.

### ¡Atención!

En el caso de altavoces Public Adress con transformador audio 70 V o 100 V (esquemas 3 y 4), la potencia total por los altavoces no debe ser superior a 120 W<sub>RMS</sub>, si no el amplificador estará en sobrecarga y podrá dañarse.

- Nie wolno ciągnąć za kabel zasilający, chcąc go odłączyć należy trzymać za wtyczkę.
- Do czyszczenia obudowy należy używać tylko suchej, miękkiej ściereczki. Nie wolno używać wody lub innych środków chemicznych.
- Nie ponosi się odpowiedzialności za wyniki uszkodzenia sprzętu lub obrażenia użytkownika w przypadku, gdy urządzenie jest wykorzystywane w innych celach niż to się przewiduje lub jeśli jest nieodpowiednio zainstalowane, używane lub naprawiane.



Aby nie zaśmiecać środowiska po całkowitym zakończeniu eksploatacji urządzeń należy je oddać do punktu recyklingu.

## 3 Zastosowanie

PA-910CD jest wzmacniaczem z zintegrowanym odtwarzaczem CD przeznaczonym do stosowania w systemach radiowęzłowych PA. Jest w stanie dostarczyć 120 W<sub>RMS</sub> mocy do głośników 100 V lub 70 V lub grupy głośników o wypadkowej impedancji 4 Ω. Do urządzenia można podłączyć niezależnie do czterech mikrofonów (wejścia 1 – 4) lub urządzeń z wyjściem o poziomie liniowym (kanały 1 – 4 i wejście AUX). Kanał 1 posiada funkcję talkover, która pozwala na wyciszenie pozostałych kanałów o 40 dB w przypadku zapowiedzi przez mikrofon.

## 4 Instalacja wzmacniacza

Wzmacniacz jest przeznaczony do montażu rackowego (482 mm/19"). Można go także ustawić na półce. W każdym przypadku należy zapewnić dobrą cyrkulację powietrza wokół wzmacniacza, pozwalającą na schłodzenie elementów czynnych.

### 4.1 Instalacja rackowa

W celu instalacji wzmacniacza w szafie rackowej należy przymocować do jego boków dwa uchwyty montażowe. Urządzenie zajmuje przestrzeń montażową 2 U (1 U = 44,5 mm).

Ze względu na wagę wzmacniacza, powinien on być montowany na dole półki rackowej. Z tego samego względu urządzeniu należy zapewnić dodatkowe podparcie (oprócz mocowania za przedni panel).

## 5 Podłączanie wzmacniacza

Wszelkie podłączenia mogą być wykonywane jedynie przez wyszkolony personel i zawsze przy włączonym wzmacniaczu!

### 5.1 Głośniki

Istnieje możliwość podłączenia głośników radiowęzłowych lub głośników/grup głośników o wypadkowej impedancji co najmniej 4 Ω. Możliwości różnych konfiguracji podłączeń głośników pokazane są na rysunkach 3 – 7. W zależności od typów głośników należy podłączyć je do odpowiednich wyjść głośnikowych OUTPUT (22). Dla ułatwienia podłączenia przewodów głośnikowych szyna gniazd może być odłączona od urządzenia.

Podczas podłączania głośników należy zwrócić uwagę na wartość impedancji poszczególnych głośników lub ich grup oraz prawidłową biegunowość połączenia (patrz rysunki 3 – 7). Biegunodatni głośnika jest zawsze wyróżniony.

### Uwaga!

Całkowita moc podłączonych głośników radiowęzłowych PA z transformatorami 70 V lub 100 V (rys. 3 i 4), nie może przekroczyć 120 W<sub>RMS</sub>, w przeciwnym przypadku wzmacniacz zostanie przeciążony i może ulec uszkodzeniu.

### 5.2 Mikrofony

Do wejść INPUT 1 do INPUT 4 (23) można podłączyć do 4 mikrofonów. Zamiast gniazd XLR do podłączenia mikrofonu do kanału 1 można również użyć gniazd śrubowych (28).

- 1) Podłączając mikrofon, należy ustawić przełącznik MIC/LINE (27) w odpowiedniej pozycji.
- 2) Podczas podłączania mikrofonów wymagających zasilania phantomowego, należy włączyć

## 5.2 Micros

Es posible conectar hasta 4 micros en las entradas INPUT 1 a INPUT 4 (23). También es posible utilizar los bornes (28) en vez de la toma XLR INPUT 1.

- 1) Durante la conexión de un micro, desenchaje el selector correspondiente MIC/LINE (27).
- 2) Si utiliza micros con alimentación phantom, active la alimentación phantom 21 V con la tecla +21 V PHANTOM POWER (30).

### ¡Atención!

Si la alimentación phantom está conectada, no conecte micros o aparatos audio con salida asimétrica a las entradas, pueden dañarse.

## 5.3 Aparatos con salida línea

Es posible conectar hasta 5 aparatos con salida línea (por ejemplo lector CD, video, cassette) a las entradas INPUT 1 a INPUT 4 (23) y a la entrada AUX IN (26). Si las entradas INPUT 1 a INPUT 4 están conectadas, encaje el selector correspondiente MIC/LINE (27).

## 5.4 Insertar un ecualizador u otro aparato

Para una modificación externa de la tonalidad, es posible insertar por ejemplo un ecualizador vía las tomas PRE OUT y AMP IN (24).

- 1) Saque la grapa entre las conexiones PRE OUT y AMP IN. Y así, el preamplificador y el amplificador de potencia están separados.
  - 2) Conecte la entrada del aparato a la toma PRE OUT.
  - 3) Conecte la salida del aparato a la toma AMP IN.
- Consejo: el amplificador no entrega señal si el aparato insertado no está conectado, si es defectuoso o no correctamente conectado.

## 5.5 Amplificador suplementario

Si la cantidad de altavoces necesaria es superior a la cantidad autorizada para el amplificador, es necesario conectar otro amplificador. Conecte la entrada del amplificador suplementario a la toma LINE

OUT (25). El nivel de salida de la toma es independiente del reglaje MASTER (12).

## 5.6 Alimentación de red y alimentación de socorro

- 1) Si el amplificador debe continuar a funcionar en caso de corte de alimentación, conecte una unidad de alimentación de socorro de 24 V (por ejemplo PA-24ESP de MONACOR) a los bornes 24 VDC (21). Es posible sacar los bornes para facilitar el acceso.

Consejo: Si la alimentación 24 V está conectada, el amplificador está inmediatamente en funcionamiento y el LED ON (14) brilla. El amplificador no se puede apagar con el interruptor POWER (15). Sólo hay conmutación entre alimentación de socorro y alimentación de red.

- 2) Para acabar, conecte el cable de conexión entregado a la toma (18) y después a un enchufe de 230 V~/50 Hz.

## 6 Funcionamiento

- 1) Antes de la primera puesta en marcha, ponga antes de todo los reglajes INPUT 1 a 4 (11) y los reglajes AUX (16) y MASTER (12) en la posición "0".
- 2) Conecte el amplificador con el interruptor POWER (15). Después de la puesta en marcha, el LED ON (14) brilla.

Si una alimentación de socorro está conectada, el LED ON brilla en continuo y el amplificador está siempre en funcionamiento. Con el interruptor POWER, puede únicamente conmutar entre alimentación de red y alimentación de socorro. Para un funcionamiento normal, ponga el interruptor POWER en la posición "Marcha". En caso de corte de corriente el amplificador conmuta automáticamente sobre la alimentación de socorro.

- 3) Con la tecla AUX/CD (17), seleccione la fuente de señal para el canal AUX:  
para la lectura interna de CD, pulse la tecla; el LED encima de la tecla brilla.

para seleccionar la entrada AUX IN (26), desenchaje la tecla; el LED encima de la tecla no debe brillar.

- 4) Gire el potenciómetro MASTER (12) hasta que los reglajes siguientes se puedan escuchar.
- 5) Ponga los reglajes de entrada INPUT 1 a 4 (11) y el reglaje AUX (16) sobre el valor deseado. Gire sobre cero los reglajes de los canales no utilizados.
- 6) Regule los reglajes del ecualizador BASS y TREBLE (10) para obtener una tonalidad óptima.
- 7) Regule el volumen total con el reglaje principal MASTER (12). La cadena de los LEDs a 5 niveles (13) indica el nivel de salida. Para un reglaje óptimo, gire el reglaje de manera a que el LED +3 rojo no brille.

## 6.1 Función talkover del canal 1

Vía el canal INPUT 1, es posible efectuar anuncios durante la difusión de un programa musical, el volumen de los 4 canales disminuye automáticamente de 40 dB. Para conectar esta función, encaje la tecla AUTOTALK (29).

## 6.2 Lector CD

Es posible leer CDs audio, CDs gravados (únicamente CD-R audio, no CD-RW reinscriptibles). Si no hay CD dentro del lector la pantalla indica (3) "– –".

### 6.2.1 Lectura de CD

- 1) Para la lectura de CD, pulse la tecla AUX/CD (17): el LED encima de la tecla brilla.
- 2) Pulse la tecla OPEN/CLOSE (9): la bandeja CD (1) se abre. Coloque un CD, inscripción hacia arriba. Para cerrar la bandeja, pulse de nuevo la tecla. Una vez la bandeja cerrada, el lector CD se pone entonces en modo Stop y la pantalla indica la cantidad total de canciones del CD.
- 3) Para arrancar la primera canción, pulse la tecla PLAY/PAUSE (7). Para arrancar con otro canción, selecciónela con la tecla UP o DOWN (8)

zasilanie phantomowe 21V za pomocą przycisku +21 V PHANTOM POWER (30).

### Uwaga!

Przy włączonym zasilaniu phantomowym nie wolno podłączać mikrofonów oraz urządzeń audio niezbalansowanych, aby uniknąć ich uszkodzenia.

## 5.3 Urządzenia z wyjściem o poziomie liniowym

Do wzmacniacza można podłączyć do 5 urządzeń z wyjściem o poziomie liniowym (np.: odtwarzacz CD, magnetofon). Do podłączenia można użyć wejść INPUT 1 do INPUT 4 (23) oraz wejścia AUX IN (26). Podczas podłączania urządzeń do wejść INPUT 1 do INPUT 4 należy włączyć odpowiednie przyciski MIC/LINE (27).

## 5.4 Podłączanie korektora lub innych urządzeń

Aby włączyć w tor dodatkowe urządzenie efektowe np. korektor należy wykorzystać gniazda PRE OUT oraz AMP IN (24):

- 1) Usunąć połączenie pomiędzy gniazdami PRE OUT i AMP IN. W tym momencie przedwzmacniacz i wzmacniacz są rozłączone.
- 2) Podłączyć wejście urządzenia efektowego do gniazda PRE OUT.
- 3) Podłączyć wyjście urządzenia efektowego do gniazda AMP IN.

Uwaga: W przypadku, jeżeli urządzenie efektowe włączone w tor wzmacniacza będzie wyłączone lub uszkodzone, do głośników nie będzie dochodził żaden sygnał.

## 5.5 Dodatkowy wzmacniacz

W przypadku, kiedy całkowite obciążenie przez głośniki będzie większe aniżeli wydajność mocowa wzmacniacza, należy zastosować dodatkowy wzmacniacz. Podłączyć wejście dodatkowego wzmacniacza do gniazd LINE OUT (25). Poziom sygnału na tych wyjściach jest niezależny od położenia regulatora MASTER (12).

## 5.6 Zasilanie i zasilanie awaryjne

- 1) Aby zapewnić stałą nieprzerwaną pracę wzmacniacza nawet przy awarii zasilania sieciowego należy podłączyć moduł zasilania awaryjnego 24 V (np. MONACOR PA-24ESP) do zacisków 24 VDC (21). W celu ułatwienia podłączania urządzenia można odłączyć szynę gniazd z urządzenia.

Uwaga: Jeżeli do urządzenia podłączane jest zasilanie awaryjne 24V, pozostaje ono przez cały czas włączone a wskaźnik zasilania LED ON (14) jest aktywny. Wzmacniacz nie może być wtedy wyłączony za pomocą włącznika zasilania POWER (15). Włącznik zasilania działa jedynie wtedy, kiedy urządzenie jest zasilane tylko za pomocą sieci elektrycznej.

- 2) Podłączyć kabel zasilający do gniazda (18) a następnie do gniazda sieciowego (230 V~/50 Hz).

## 6 Obsługa

- 1) Przed włączeniem wzmacniacza po raz pierwszy, ustawić wstępnie regulatory kanałów INPUT 1 do 4 (11), AUX (16) oraz regulator głośności MASTER (12) w pozycji "0".
- 2) Włączyć wzmacniacz włącznikiem POWER (15). Zapali się wskaźnik zasilania ON (14).  
Przy podłączonym zasilaniu awaryjnym wskaźnik ON będzie ciągle zapalony, a wzmacniacz cały czas gotowy do pracy. W takim przypadku włącznik POWER będzie służył do przełączania zasilania pomiędzy sieciowym a awaryjnym. Dla normalnej pracy włącznik POWER należy ustawić na pozycję "ON", a w przypadku awarii zasilania sieciowego, wzmacniacz sam automatycznie przełączy się na zasilanie awaryjne.
- 3) Przyciskiem AUX/CD (17) wybrać żądane źródło sygnału dla kanału AUX:

Przycisk wciśnięty: wybrany jest zintegrowany odtwarzacz CD (zapalony wskaźnik nad przyciskiem)

Przycisk nie wciśnięty: wybrane jest wejście AUX IN (26)

- 4) Ustawić regulator głośności MASTER (12) tak, aby następnie ustawienia były słyszalne.

- 5) Wyregulować poziom sygnału kanałów INPUT 1 do 4 (11) i wejścia AUX (16) do wymaganej wartości. Dla kanałów nieużywanych regulatory ustawić na 0.

- 6) Ustawić barwę dźwięku za pomocą regulatorów tonów niskich i wysokich: BASS i TREBLE (10).
- 7) Ustawić ogólny poziom głośności za pomocą regulatora głośności MASTER (12). Wskaźnikysterowania (13) pokazuje poziom wyjściowy sygnału. Optymalny poziom jest uzyskany, gdy czerwony wskaźnik +3 dB nie jest aktywny.

## 6.1 Funkcja talkover

Kanał INPUT 1 daje możliwość wygłaszania zapowiedzi w momencie, kiedy wzmacniacz odtwarza inne sygnały. W momencie zapowiedzi głośność sygnałów pozostałych kanałów obniżana jest o 40 dB. Aby uaktywnić tę funkcję należy włączyć przycisk AUTOTALK (29).

## 6.2 Odtwarzacz CD

PA-910CD daje możliwość odtwarzania płyt CD oraz płyt CD-R (bez CD-RW). Jeśli w szufladzie nie ma płyty CD, na wyświetlaczu (3) pojawi się napis "– –".

### 6.2.1 Odtwarzanie płyt CD

- 1) Aby włączyć odtwarzacz CD, nacisnąć przycisk AUX/CD (17): zapali się wskaźnik LED nad przyciskiem.
- 2) Nacisnąć przycisk OPEN/CLOSE (9). Szuflada (1) wysunie się. Włożyć płytę nadrukiem do góry. Zamknąć szufladę. Odtwarzacz CD jest gotowy do pracy, a na jego wyświetlaczu pojawi się liczba utworów zamieszczonych na włożonej płycie CD.
- 3) Aby odtworzyć pierwszy utwór, nacisnąć przycisk PLAY/PAUSE (7). Aby odtworzyć inny, wybrać go przyciskami UP lub DOWN (8) [patrz rozdz. 6.2.2] i nacisnąć przycisk PLAY/PAUSE (na wyświetlaczu pojawi się numer wybranego

[vea capítulo 6.2.2] y arranque la lectura con la tecla PLAY/PAUSE mientras que el número de la canción seleccionada parpadea en la pantalla (3). Durante la lectura, el LED PLAY (2) brilla.

- 4) Regule el volumen de la lectura del CD con el reglaje AUX (16).
5) Con la tecla PLAY/PAUSE, es posible pasa del modo lectura al modo pausa y inversamente; en modo pausa, el LED PLAY parpadea.
6) Después de la lectura del CD o después de una presión en la tecla STOP (4), el LED PLAY se apaga y el lector CD pasa en modo Stop.
7) Después de cada funcionamiento, siempre cierre la bandeja CD con la tecla OPEN/CLOSE para proteger el sistema láser de lectura del polvo.

6.2.2 Selección de canción/Avance y retorno rápido

Durante la lectura o en modo pausa, es posible seleccionar otra canción con las teclas UP y DOWN (8) o avanzar o retroceder rápidamente en el CD.

Selección de canciones

A cada presión en la tecla UP, salta a la canción siguiente. Por una solo presión en la tecla DOWN, vuelve al principio de la canción en curso, con varias presiones, retrocede siempre de una canción.

Avance y retorno rápidos

Para una avance rápido del CD, mantenga la tecla UP pulsada, para un retorno rápido, la tecla DOWN. El avance/retorno rápido también se puede hacer en varias canciones, pero se detiene al final y al principio del CD.

6.2.3 Creación de una lista de canciones

- 1) Para una programación de canciones, el lector CD debe estar en modo Stop, si es necesario, pulse la tecla STOP (4).
2) Pulse la tecla PROGRAM (5). El LED PROGRAM (2) y la pantalla (3) parpadean.
3) Con la tecla UP o DOWN (8), seleccione la primera canción de la lista.

- 4) Pulse la tecla PROGRAM (5).
5) Repita los puntos 3 y 4 para todas las canciones seleccionadas hasta completar la programación de la lista de canciones (19 canciones como máximo).
6) Para arrancar la lista de canciones, pulse la tecla PLAY/PAUSE (7): el LED PLAY (2) brilla, la pantalla deja de parpadear e indica el número de la canción actual. El LED PROGRAM continúa a parpadear durante la lectura.
7) Después de la lectura de la lista de canciones o después de una presión en la tecla STOP, todos los LEDs se apagan y el lector CD pasa en modo Stop.
8) Mientras que el aparato no esté apagado o que la bandeja CD no esté abierta, la lista queda memorizada. Para reproducir de nuevo la lista, en modo stop, pulse la tecla PROGRAM y arranque la lectura con la tecla PLAY/PAUSE.

6.2.4 Activación de la función repetición

- 1) Para efectuar una repetición continua de una canción, pulse de nuevo la tecla REPEAT (6): la canción seleccionada se repite en continuo. El LED REPEAT (2) brilla.
2) Para una repetición continua de todo el CD o de una lista ya programada personalmente, pulse una segunda vez la tecla REPEAT. El LED ALL (2) brilla a más del LED REPEAT.
3) Para desactivar la función repetición, pulse por tercera vez la tecla REPEAT. Los dos LEDs REPEAT y ALL se apagan.

6.2.5 Consejos para los cortes de sonido y los errores de lectura

El humo de cigarro se introduce fácilmente en las aperturas del lector y se deposita también en el sistema láser. Los que generar errores de lectura y cortes de sonido. Siempre no se puede evitar el

Manual de instrucciones protegido por el copyright de MONACOR® INTERNATIONAL GmbH & Co. KG. Toda reproducción incluida parcial con fines comerciales está prohibida.

humo de cigarrillos (p. ej. en discoteca), confíe imperativamente la limpieza del lector a un técnico especializado. Esta operación está bajo la carga del utilizador, mimos cuando el aparato está bajo garantía.

7 Características técnicas

Table with technical specifications: Potencia de salida: 120 WRMS, 160 WMAX; Salidas: Altavoces\*, Line Out, Pre Out; Entradas: Input 1-4, Aux, Amp In; Banda pasante: 50-15000 Hz; Relación señal/ruido: > 92 dB; Alimentación: Tensión de red, Consumo, Alimentación de socorro; Dimensiones (L x A x P): 430 x 89 x 380 mm; Peso: 12,2 kg.

\* Utilice o las salidas 70 V y 100 V o la salida 4 Ω!

Todo derecho de modificación reservado.



utworu). Podczas odtwarzania zapalony będzie wskaźnik LED PLAY (2).

- 4) Ustawić głośność odtwarzania za pomocą regulatora AUX (16).
5) Przycisk PLAY/PAUSE służy do przełączania pomiędzy odtwarzaniem a pauzą.
6) Po odtworzeniu całej płyty CD lub naciśnięciu przycisku STOP (4), wskaźnik PLAY zgaśnie, a odtwarzacz zatrzyma się.
7) Przy otwieraniu szuflady należy zwrócić uwagę aby do środka nie dostały się jakiegokolwiek zanieczyszczenia.

6.2.2 Wybieranie utworów/szybkie przewijanie do przodu i do tyłu

W trakcie odtwarzania lub pauzy możliwe jest za pomocą przycisków UP lub DOWN (8) wybieranie innych utworów lub szybkie przewijanie do przodu lub tyłu.

Wybieranie utworów:

Każde naciśnięcie przycisku UP spowoduje przełączenie odtwarzacza do kolejnego utworu. Naciskając jeden raz przycisk DOWN odtwarzacz przeskoczy do początku aktualnie odtwarzanego utworu. Naciskając ten przycisk kilkakrotnie, przeskoczmy do poprzednich utworów.

Szybkie przewijanie do przodu/do tyłu:

Aby szybko przewinąć utwór do przodu należy przytrzymać przycisk UP, natomiast aby przewinąć do tyłu: przytrzymać przycisk DOWN. Można w ten sposób oczywiście przeskoczyć do kolejnego lub poprzedniego utworu (przewijanie zatrzyma się na początku i na końcu płyty).

6.2.3 Kompilowanie własnej sekwencji utworów

- 1) Aby zaprogramować utwory, odtwarzacz musi być zatrzymany: jeśli to konieczne nacisnąć przycisk STOP (4).
2) Nacisnąć przycisk PROGRAM (5). Zapali się wskaźnik LED PROGRAM (2) i zacznie migać wyświetlacz (3).
3) Za pomocą przycisków UP oraz DOWN (8) wybrać pierwszy utwór sekwencji.

- 4) Nacisnąć przycisk PROGRAM (5).
5) Powtarzać kroki 3 oraz 4 do momentu złożenia całej sekwencji (maksymalnie 19 utworów).
6) Aby odtworzyć sekwencję, nacisnąć przycisk PLAY/PAUSE (7): zapali się wskaźnik LED PLAY (2), wyświetlacz przestanie migać i pokaże numer aktualnie odtwarzanego utworu. Wskaźnik LED PROGRAM będzie migał podczas odtwarzania.
7) Po zakończeniu odtwarzania całej sekwencji lub po naciśnięciu przycisku STOP zgasną wszystkie wskaźniki LED: odtwarzacz zatrzyma się.
8) Sekwencja utworów będzie pamiętana dopóki odtwarzacz nie zostanie wyłączony lub nie zostanie wysunięta szuflada. Aby ponownie rozpocząć odtwarzanie nacisnąć podczas zatrzymania przycisk PROGRAM a następnie przycisk PLAY/STOP.

6.2.4 Funkcja powtarzania utworów

- 1) Aby w nieskończoność powtarzać wybrany utwór, nacisnąć jeden raz przycisk REPEAT (6): zapali się wskaźnik REPEAT (2).
2) Aby powtórzyć odtwarzanie całej płyty CD lub zaprogramowanej sekwencji, nacisnąć przycisk REPEAT drugi raz. Dodatkowo zapali się wskaźnik ALL (2).
3) Aby wyłączyć funkcję powtarzania utworów nacisnąć przycisk REPEAT trzeci raz. Zapalone wskaźniki REPEAT oraz ALL zgasną.

6.2.5 Uwagi dotyczące niepoprawnego odtwarzania dźwięku oraz błędów odczytu

Dym papierosowy w łatwy sposób przechodzi przez wszelkie otwory urządzenia osadzając się na elementach optycznych odtwarzacza. Może to powodować błędy odczytu płyt CD oraz niepoprawne odtwarzanie dźwięku. Ponieważ nie można zagwarantować użytkownika urządzenia w po-

mieszczeniach bez dymu papierosowego (np. dyskoteka), należy w tym przypadku zadbać o czyszczenie układu optycznego przez odpowiedni personel. Takie operacje należy wykonywać nawet w okresie trwania gwarancji!

7 Dane techniczne

Table with technical specifications: Moc wyjściowa: 120 WRMS, 160 WMAX; Wyjścia: Głośnikowe\*, Line Out, Pre Out; Wejścia: Wejścia 1 do 4; AUX; AMP IN; Pasma przenoszenia: 50-15000 Hz; THD: 1% przy 120 WRMS; Współczynnik S/N: > 92 dB; Regulacja barwy: Tony niskie, Tony wysokie; Temp. otoczenia pracy: 0-40 °C; Zasilanie: Sieciowe, Pobór mocy, Zasilanie awaryjne; Wymiary (S x W x G): 430 x 89 x 380 mm; Waga: 12,2 kg.

\* Należy używać albo wyjść głośnikowych 70 V i 100 V, albo wyjść 4 Ω!

Z zastrzeżeniem do możliwych zmian.



Instrukcje obsługi są chronione prawem copyright for MONACOR® INTERNATIONAL GmbH & Co. KG. Przetwarzanie całości lub części instrukcji dla osobistych korzyści finansowych jest zabronione.

## NL PA-910CD

B

Lees aandachtig de onderstaande veiligheidsvoorschriften, alvorens het toestel in gebruik te nemen. Mocht u bijkomende informatie over de bediening van het toestel nodig hebben, lees dan de Engelse tekst van deze handleiding.

### Veiligheidsvoorschriften

Dit toestel is in overeenstemming met de EU-richtlijn 89/336/EEG voor elektromagnetische compatibiliteit en 73/23/EEG voor toestellen op laagspanning.



De netspanning (230 V~/50 Hz) van het toestel is levensgevaarlijk. Open het toestel niet, want door onzorgvuldige ingrepen loopt u het risico van elektrische schokken. Bovendien vervalt elke garantie bij het eigenhandig openen van het toestel.

**Opgelet!** Tijdens het gebruik staan de luidsprekeraansluitingen (22) onder een levensgevaarlijke spanning tot 100 V. De in- en uitgangen mogen enkel aangesloten en gewijzigd worden, wanneer de 100 V-verterker is uitgeschakeld.

Let eveneens op het volgende:

- **Opgelet!** Kijk bij geopende cd-lade niet in het binnenwerk van de cd-speler, want eventueel actieve laserstralen kunnen oogletsels veroorzaken.
- Het toestel is enkel geschikt voor gebruik binnenshuis. Vermijd drui- en spatwater, uitzonderlijk warme plaatsen en plaatsen met een hoge vochtigheid (toegestaan omgevingstemperatuurbereik: 0–40 °C).  
Plaats geen bekers met vloeistof zoals drinkglazen etc. op het toestel.
- De warmte die in het toestel ontstaat, moet door ventilatie afgevoerd worden. Dek de ventilatieopeningen niet af.

- Zorg ervoor dat u niets in de ventilatieopeningen steekt. Er bestaat immers gevaar voor elektrische schokken!
- Schakel het toestel niet in resp. trek onmiddellijk de stekker uit het stopcontact:
  1. wanneer het toestel of het netsnoer zichtbaar beschadigd zijn,
  2. wanneer er een defect zou kunnen optreden nadat de module bijvoorbeeld gevallen is,
  3. wanneer de module slecht functioneert.Het apparaat moet in elk geval hersteld worden door een gekwalificeerd vakman.
- Trek de stekker nooit met het snoer uit het stopcontact, maar met de stekker zelf.
- Verwijder het stof enkel met een droge doek. Gebruik zeker geen chemicaliën of water.
- In geval van ongeoorloofd of verkeerd gebruik, verkeerde aansluiting resp. bediening of van herstelling door een niet-gekwalificeerd persoon vervalt de garantie en de verantwoordelijkheid voor hieruit resulterende materiële of lichamelijke schade.



Wanneer het toestel definitief uit bedrijf genomen wordt, bezorg het dan voor milieuvriendelijke verwerking aan een plaatselijk recyclagebedrijf.

## DK PA-910CD

DK

Læs nedenstående sikkerhedsoplysninger opmærksomt igennem før ibrugtagning af enheden. Bortset fra sikkerhedsoplysningerne henvises til den engelske tekst.

### Vigtige sikkerhedsoplysninger

Denne enhed overholder EU-direktivet vedrørende elektromagnetisk kompatibilitet 89/336/EØF og lavspændingsdirektivet 73/23/EØF.



Enheden benytter livsfarlig netspænding (230 V~). For at undgå fare for elektrisk stød må kabinettet ikke åbnes. Overlad service- ring til autoriseret personel. Desuden bortfalder enhver reklamationsret, hvis enheden har været åbnet.

**Forsigtig!** Under drift er der farlig spænding op til 100 V på højtaler terminalerne (22). Husk altid at slukke for PA-anlægget før tilslutning eller en hvilken som helst ændring af tilslutningerne.

Vær altid opmærksom på følgende:

- **Advarsel!** Undlad at kigge ind i CD-mekanismen, når CD-skuffen er åben. Der kan udsendes laserstråler, som kan forårsage øjenskader.
- Enheden er kun beregnet til indendørs brug. Beskyt den mod vanddråber og -stænk, høj luftfugtighed og varme (tilladt omgivelsestemperatur 0–40 °C).
- Undgå at placere væskefyldte genstande, som f. eks. glas, ovenpå enheden.
- Varmen, der udvikles i enheden, skal kunne slippe ud ved hjælp af luftcirkulation. Enhedens ventilationshuller må derfor aldrig tildækkes.

- Undlad at indføre noget i ventilationshullerne! Dette kan forårsage fare for elektrisk stød.
- Tag ikke enheden i brug og tag straks stikket ud af stikkontakten i følgende tilfælde:
  1. hvis der er synlig skade på enheden eller netkablet,
  2. hvis der kan være opstået skade, efter at enheden er tabt eller lignende,
  3. hvis der forekommer fejlfunktion.Enheden skal altid repareres af autoriseret personel.
- Tag aldrig stikket ud af stikkontakten ved at trække i kablet, tag fat i selve stikket.
- Til rengøring må kun benyttes en tør, blød klud; der må under ingen omstændigheder benyttes kemikalier eller vand.
- Hvis enheden benyttes til andre formål, end den oprindeligt er beregnet til, hvis den ikke er korrekt tilsluttet, hvis den betjenes forkert, eller hvis den ikke repareres af autoriseret personel, omfattes eventuelle skader ikke af garantien.



Hvis enheden skal tages ud af drift for bestandigt, skal den bringes til en lokal genbrugsstation for bortskaffelse.

Innan enheten tas i bruk, läs först igenom säkerhetsföreskrifterna. Om ytterligare information önskas, läs igenom den engelska texten som medföljer.

### Säkerhetsföreskrifter

Enheten uppfyller EG-direktiv 89/336/EWG avseende elektromagnetiska störfält samt EG-direktiv 73/23/EWG avseende lågspänningsapplikationer.

Enheten använder hög spänning internt (230 V~). För att undvika elskador, öppna aldrig chassiet på egen hand utan överlåt all service till auktoriserad verkstad. Alla garantier upphör att gälla om egna eller oauktoriserade ingrepp görs i enheten. I dessa fall tas heller inget ansvar för skada på person eller materiel.

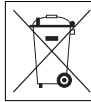
**Varning!** Vid drift så finns det mycket farliga spänningar, upp till 100 V förekommer på högtalarterminalerna (22). Stäng alltid av PA systemet innan man gör några inkopplingsförändringar.

Ge även akt på följande:

- **Varning!** Titta aldrig in i spelmekanismen då luckan är öppen. Laserstrålen kan skada ögonen.
- Enheten är endast avsedda för inomhusbruk. Skydda enheten mot vätskor, hög luftfuktighet och hög värme (tillåten omgivningstemperatur 0–40 °C).
- Placera inte föremål innehållande vätskor, t. ex. dricksglass, på enheten.
- Värmen som alstras vid användning leds bort genom självcirkulering. Täck därför aldrig över

enheten eller ställ den så att luftcirkuleringen försämras.

- Stoppa inte in något i ventilations hällen! Risk för elchock.
- Använd inte enheten och tag omedelbart ut kontakten ur elurtaget om något av följande uppstår:
  1. Enheten eller elsladden har synliga skador.
  2. Enheten är skadad av fall ed.
  3. Enheten har andra felfunktioner.
 Enheten skall lämnas till auktoriserad verkstad för service.
- Dra aldrig ut kontakten genom att dra i sladden utan ta tag i kontaktkroppen.
- Rengör endast med en mjuk och torr trasa, använd aldrig kemikalier eller vatten vid rengöring.
- Om enheten används på annat sätt än som avses, om den inte kopplas in ordentligt, om den används på fel sätt eller inte repareras av auktoriserad personal upphör alla garantier att gälla. I dessa fall tas inget ansvar för uppkommen skada på person eller materiel.



Om enheten skall kasseras bör den lämnas till återvinning.

### PA-910CD

Ole hyvä ja huomioi aina seuraavat turvallisuutta koskevat ohjeet ennen laitteen käyttöönottoa. Katso käyttöön liittyviä ohjeita Englanninkielisistä ohjeista, jos tarvitset lisää tietoa laitteen käytöstä.

### Turvallisuudesta

Tämä laite vastaa direktiiviä 89/336/EEC sähkömagneettisesta yhteensopivuudesta sekä matalajännittdirektiiviä 73/23/EEC.

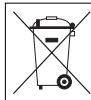
Tämä laite toimii hengenvaarallisella 230 V~ jännitteellä. Vältäaksesi sähköiskun, älä avaa laitteen koteloa. Jätä huoltotoimet valtuutetulle, ammattitaitoiselle huoltoliikkeelle. Huomioi myös, että takuu raukeaa, jos laite on avattu.

**Varoitus!** Käytön aikana kaiutinterminaleissa (22) on vaarallinen jopa 100 V jännite. Sammuta aina PA-laitteisto kaikkien kytkentöjen suorittamisen ajaksi.

Huomioi seuraavat seikat:

- **Huomio!** Älä katso CD mekanismiin, kun CD kelkka on ulkona. Lasersäteiden säteily voi vahingoittaa silmiä.
- Tämä laite soveltuu vain sisätalokäyttöön. Suojele laitetta kosteudelta, vedeltä ja kuumuudelta (sallittu ympäröivä lämpötila 0–40 °C).
- Älä sijoita laitteen päälle mitään nestettä sisältävää, kuten vesilasia tms.
- Laitteessa kehittyvä lämpö poistetaan ilmanvaihdolla. Tämän vuoksi laitteen tuuletusaukkoja ei saa peittää.

- Älä työnnä mitään esinettä tuuletusaukosta sisään! Sähköiskun vaara.
- Irrota virtajohto pistorasiasta, äläkä käynnistä laitetta jos:
  1. virtajohdossa on havaittava vaurio
  2. putoaminen tai muu vastaava vahinko on saatanut aiheuttaa vaurion
  3. laitteessa esiintyy toimintahäiriöitä
 Kaikissa näissä tapauksissa laite tulee toimittaa valtuutettuun huoltoliikkeeseen.
- Älä koskaan irrota virtajohtoa pistorasiasta johdosta vetämällä.
- Käytä puhdistamiseen pelkästään kuivaa, pehmeää kangasta. Älä käytä kemikaaleja tai vettä.
- Laitteen takuu raukeaa, eikä valmistaja, maahantuoja tai myyjä ota vastuuta mahdollisista välitömistä tai välillisistä vahingoista, jos laitetta on käytetty muuhun kuin alkuperäiseen käyttötarkoitukseen, laitetta on taitamattomasti käytetty tai kytketty tai jos laitetta on huollettu muussa kuin valtuutetussa huollossa.



Kun laite poistetaan lopullisesti käytöstä, vie se paikalliseen kierrätyskeskukseen jälkikäsitteilyä varten.

